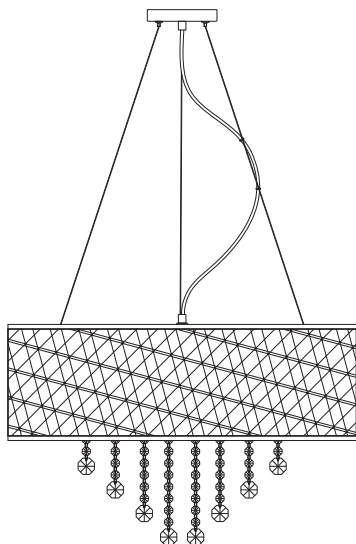


INSTRUCTIVO DE INSTALACIÓN
LEA EL INSTRUCTIVO
CANDIL DE CRISTAL DE 9 LUCES



¿Preguntas, problemas o piezas faltantes? Antes de regresar a la tienda,
llame al Servicio al Cliente de Decor Living
de lunes a viernes entre 8:30 a.m. y 6:30 p.m., CST
800-354-8464

INSTRUCTIVO
Favor de leer este instructivo completamente
antes de instalar y operar el luminario.
Conservar el instructivo para futuras

Importado por:
Brooklite México S de RL de CV
Ave. José Vasconcelos 638 Piso 3 Valle Del Campestre
San Pedro Garza García 66265 NL, México
RFC: BME110829587
Tel: 800-354-8464
customersupport@enchlites.com

Garantía

GARANTÍA LIMITADA
El fabricante garantiza que los Productos que se venden en este paquete no tienen defectos en el material ni en la mano de obra, por un periodo de dos años a partir de la fecha de compra. Si los Productos no cumplen con esta garantía limitada, durante el periodo de garantía (especificado en el párrafo anterior), el Comprador debe informar al Fabricante por escrito los defectos reclamados y demostrar a satisfacción del Fabricante, los defectos cubiertos por esta Garantía Limitada. Si se reportan al fabricante en forma adecuada los defectos y el comprobante de compra dentro del periodo de garantía, y si los defectos son del tipo y naturaleza que cubre la garantía, entonces el Fabricante deberá, con sus propios recursos, proporcionar el reemplazo de los Productos o, según lo elija, reemplazar las partes defectuosas de los Productos. El Comprador estará a cargo de los costos de envío e instalación de los Productos o las partes de reemplazo.

OBLIGACIÓN EXCLUSIVA
ESTA GARANTÍA ES EXCLUSIVA. La responsabilidad única y exclusiva del Fabricante será reparar y/o reemplazar los Productos defectuosos en forma y tiempo antes mencionados. El Fabricante no tendrá ninguna otra obligación con respecto a los Productos o alguna parte de ellos, ya sea por contrato, responsabilidad objetiva o en alguna otra forma. Bajo ninguna circunstancia, ya sea con base en la Garantía Limitada o en cualquier otra, el Fabricante será responsable por daños incidentales, especiales o consecuentes.

OTRAS DECLARACIONES
LAS DECLARACIONES ORALES Y/O ESCRITAS de los empleados o representantes del Fabricante NO CONSTITUYEN GARANTÍAS, por lo que el Comprador no deberá basarse en ellas y debe saber que no son parte del contrato de venta ni de esta garantía limitada.

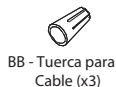
OBLIGACIÓN ÚNICA
Esta Garantía Limitada declara la única obligación del Fabricante con respecto a los Productos. Si alguna de las secciones de esta Garantía Limitada fuera declarada nula o ilícita, el resto de la garantía conservará su vigencia.

NOM **ANCE**
LUMINARIO DECORATIVO
MARCA: DECOR LIVING
MODELO: 113974M
CARACTERÍSTICAS ELÉCTRICAS
110 V ~ 60 Hz 4A 9 x 40 W
CONSUMO D ENERGÍA EN ESPERA: N/A
CONSUMO DE ENERGÍA EN OPERACIÓN: 375,1 W/H
Hecho en China / Contidad una Pieza

Herramientas Necesarias



Herrajes Incluidos



Contenido del Paquete

- A - Soporte de Montaje
- B - Base
- C - Lámpara
- D - Pantalla
- E - 40W G9 Bombilla (x9) (Bombilla Incluido)
- F - Cadena de Cristal F (x28)
- G - Cadena de Cristal G (x20)
- H - Cadena de Cristal H (x14)
- I - Cadena de Cristal I (x8)
- J - Cadena de Cristal J (x3)
- K - Barrera de Contención (x9)

Instalación

ADVERTENCIA: Apague la electricidad en la caja de fusibles (o cortacircuitos) antes de comenzar la instalación desconectando el cortacircuitos o sacando el fusible.

ADVERTENCIA: si el cable de corriente es dañado debesustituirse por personal capacitado.

ADVERTENCIA: Conductores de corriente, mínimo 90° C (194° F)

PRECAUCIÓN: Consulta a un electricista calificado para garantizar una conexión correcta del conductor del circuito derivado.

Instalación del soporte de montaje
Ajuste el soporte de montaje (A) en la caja eléctrica usando los tornillos de la caja eléctrica (AA).
Asegúrese de que todos los cables de entrada del circuito sobresalgan de la caja eléctrica.

Ajuste de la altura de la lámpara
Para ajustar la altura, empuje la clavija (1) en la base (B) y deslice el cable (2) hacia arriba o abajo.
Para ajustar el largo del cordón, afloje el tornillo (3) en el asegurador del cordón deslizando el cordón a través del mismo para acortar o alargar el cordón como se desee.

NOTA: Si el cordón es demasiado largo, puede cortarlo al tamaño deseado. Asegúrese de dejar al menos 15,3cm para el cableado.

Conexiones eléctricas

NOTA: Si no hay cable de tierra en el circuito, fije el cable de tierra de la lámpara con el tornillo verde (DD). Nunca conecte el cable de tierra a los cables de entrada de corriente negro o blanco.

Pele 1,9cm de aislamiento de los extremos de los cables de la lámpara y del circuito de entrada.

Conecte el cable de tierra del circuito y de la lámpara con una tuerca para cable (BB).

Enrosque los extremos de los cables pelados de la lámpara y de la entrada de corriente del circuito negro con negro (L) y blanco con blanco (N).

Enrosque las tuercas para cables (BB), garantice que los conductores no estén expuestos.

Coloque con cuidado los cables conectados y tuercas para cables (BB) dentro de la caja eléctrica.

Instalación de la base

Alinee los orificios de la base (B) con los orificios de soporte de montaje (A) y asegure con los tornillos maquinados (CC).

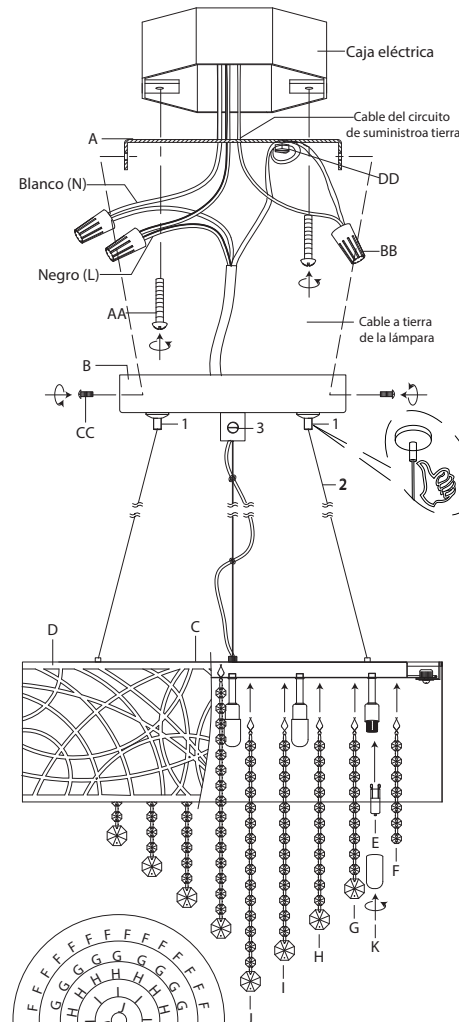
Instalación de las bombillas y de los cristales

Instale las bombillas (E). Sólo utilice bombillas del tipo especificado y del voltaje indicado o menor.

Esta lámpara utiliza 40 Watts (máx.) bombillas G9 (Bombilla Incluido).

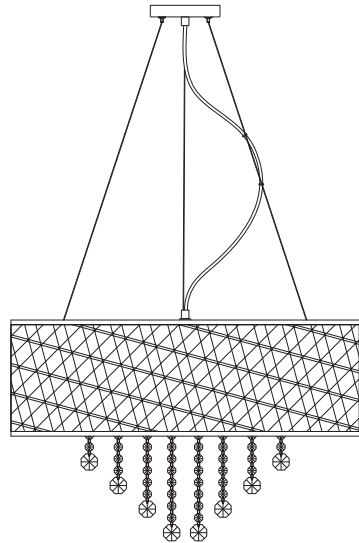
Gira para asegurar las barreras de contención (K) sobre cada una de las bombillas antes de colgar las cadena de cristal.

Alinee y presione cada cadenas de cristal (F, G, H, I, J) dentro los agujeros en la lámpara (C) para asegurarlos en su lugar. Consulte la disposición de los cristales para colgar correcta-



La disposición de los cristales

INSTALLATION INSTRUCTIONS
READ THE INSTRUCTIONS
9 LIGHT CRYSTAL CHANDELIER



Questions, problems, or missing parts? Before returning to the store, call Decor Living Customer Service 8:30 a.m. - 6:30 p.m., CST, Monday-Friday 800-354-8464

Imported by:
Brooklite México S de RL de CV
Ave. José Vasconcelos 638 Piso 3 Valle Del Campestre
San Pedro Garza García 66265 NL, México
RFC: BME110829587
Tel: 800-354-8464



Warranty

LIMITED WARRANTY

Manufacturer warrants that the Products sold hereunder will be free from defects in material and workmanship for a period of two (2) years from the date of purchase. If the Products do not conform to this Limited Warranty during the warranty period (as herein above specified), Buyer shall notify Manufacturer in writing of the claimed defects and demonstrate to Manufacturer's satisfaction that said defects are covered by this Limited Warranty. If the defects and proof of purchase are properly reported to Manufacturer within the warranty period, and the defects are of such type and nature as to be covered by this warranty, Manufacturer shall, at its own expense, furnish replacement Products or, at Manufacturer's option, replacement parts for the defective Products. Shipping and installation of the replacement Products or replacement parts shall be at Buyer's expense.

EXCLUSIVE OBLIGATION

THIS WARRANTY IS EXCLUSIVE. The sole and exclusive obligation of Manufacturer shall be to repair or replace the defective Products in the manner and for the period provided above. Manufacturer shall not have any other obligation with respect to the Products or any part thereof, whether based on contract, tort, strict liability or otherwise. Under no circumstances, whether based on this Limited Warranty

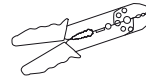
OTHER STATEMENTS

Manufacturer's employees or representatives' ORAL OR OTHER WRITTEN STATEMENTS DO NOT CONSTITUTE WARRANTIES, shall not be relied upon by Buyer, and are not a part of the contract for sale or this limited warranty.

ENTIRE OBLIGATION

This Limited Warranty states the entire obligation of Manufacturer with respect to the Products. If any part of this Limited Warranty is determined to be void or illegal, the remainder shall remain in full force and effect.

Required Tools



Included Hardware



Package Contents

- A - Mounting Bracket
- B - Canopy
- C - Fixture
- D - Shade
- E - 40W G9 Bulb (x9) (Bulbs Included)
- F - String of Crystal F (x28)
- G - String of Crystal G (x20)
- H - String of Crystal H (x14)
- I - String of Crystal I (x8)
- J - String of Crystal J (x3)
- K - Containment Barrier (x9)

Installation



WARNING: Turn off the electricity at the main fuse box (or circuit breaker box) before beginning installation by switching the circuit breaker off or removing the fuse.



WARNING: If cord is damaged, socket must be replaced by a qualified electrician or trained professional.



WARNING: Min 90°C (194° F) supply conductors.



CAUTION: Consult a qualified electrician to ensure correct branch circuit conductor.

Installing the bracket

Fasten the mounting bracket (A) onto the outlet box using the two outlet box screws (AA).

Ensure all supply circuit wires protrude out of the outlet box.

Adjusting the fixture height

To adjust the height, push in pin (1) on canopy (B) and slide cable (2) up or down.

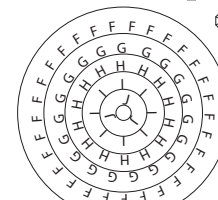
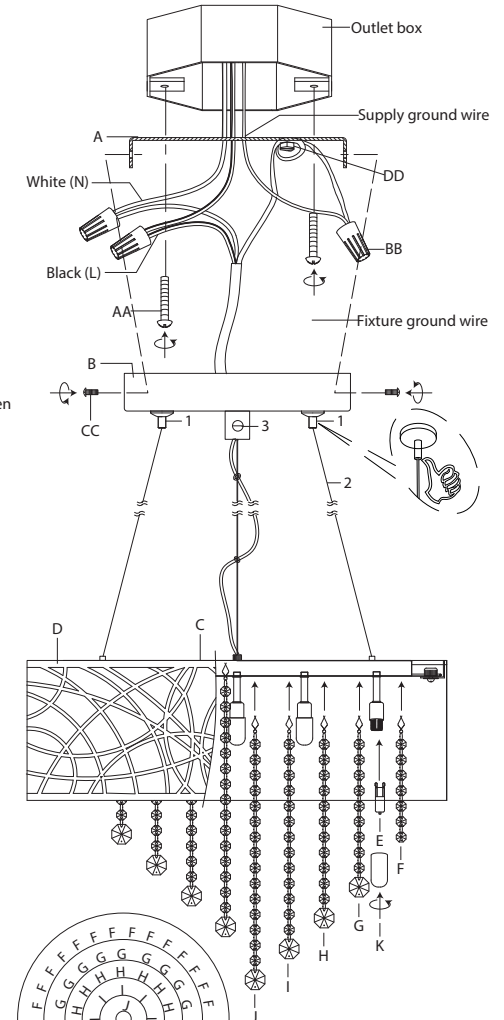
To adjust length of cord, loosen screw (3) on cord fastener slipping cord through it to shorten or lengthen



NOTE: If the cord is too long, then cut the excess cord. Make sure to leave at least 6-in for wiring.



NOTE: If the supply circuit does not have a ground wire, attach the fixture ground wire to the mounting bracket (A) with the green screw (DD). Never connect the ground wire to the black or the white power supply wires.



Crystal Layout

Strip 3/4-in of insulation from the wire ends of the fixture and from the supply circuit wires.

Attach the supply circuit ground wire (green or bare copper wire) to the fixture ground wire and secure the connection with a wire nut (BB).

Twist the stripped wire ends of the fixture and the supply circuit wires together: black to black (L), and white to white (N).

Twist on the wire nuts (BB), ensuring that the conductors are no longer exposed.

Carefully tuck the connected wires and the wire nuts (BB) into the outlet box.

Installing the canopy

Align the canopy holes (B) with the holes in the mounting bracket (A) and secure with the machine screws (CC).

Installing the bulbs and the crystals

Install the light bulbs (E). Only use a bulb of the specified type and maximum rated wattage or less.

This fixture uses 40 Watt (max.) G9 bulbs (Bulbs included).

Twist to secure the containment barriers (K) over each of the light bulbs before hanging the crystal strings.

Align and push each string of crystal (F, G, H, I, J) into the holes on the fixture (C) to secure them into place. Refer