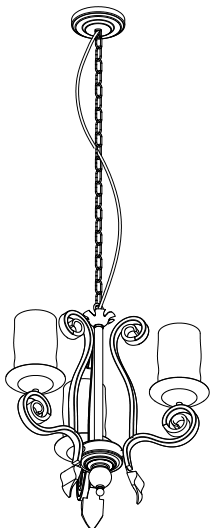


INSTRUCTIVO DE INSTALACIÓN

LEA EL INSTRUCTIVO
COLGANTE DE 3 LUCES



¿Preguntas, problemas o piezas faltantes? Antes de regresar a la tienda, llame al Servicio al Cliente de Decor Living de lunes a viernes entre 8:30 a.m. y 6:30 p.m., CST
01-800-354-8464

INSTRUCTIVO

Favor de leer este instructivo completamente antes de instalar y operar el luminario.

Conservar el instructivo para futuras referencias

Importado por:

Brooklite México S de RL de CV
Ave. José Vasconcelos 638 Piso 3 Valle Del Campestre
San Pedro Garza García 66265 NL, México
RFC: BME110829587
Tel: 01-800-354-8464

DESCRIPCIÓN: LUMINARIO DECORATIVO

MARCA: DECOR LIVING

MODELO: PE140HM

CARACTERÍSTICAS ELÉCTRICAS:

120 V~ 60 Hz 3 X 40 W Max. 1 A

UTILIZA 3 LÁMPARAS INCANDESCENTES DE 40 W Máx.

CONSUMO DE ENERGÍA EN OPERACIÓN: 118.38 Wh

Hecho en China / Cantidad Una Pieza



Garantía

GARANTÍA LIMITADA

El fabricante garantiza que los Productos que se venden en este paquete no tienen defectos en el material ni en la mano de obra, por un periodo de dos años a partir de la fecha de compra. Si los Productos no cumplen con esta garantía limitada, durante el periodo de garantía (especificado en el párrafo anterior), el Comprador debe informar al Fabricante por escrito los defectos reclamados y demostrar a satisfacción del Fabricante, los defectos cubiertos por esta Garantía Limitada. Si se reportan al fabricante en forma adecuada los defectos y el comprobante de compra dentro del periodo de garantía, y si los defectos son del tipo y naturaleza que cubre la garantía, entonces el Fabricante deberá, con sus propios recursos, proporcionar el reemplazo de los Productos o, según lo elija, reemplazar las partes defectuosas de los Productos. El Comprador estará a cargo de los costos de envío e instalación de los Productos o las partes de reemplazo.

OBLIGACIÓN EXCLUSIVA

ESTA GARANTÍA ES EXCLUSIVA. La responsabilidad única y exclusiva del Fabricante será reparar y/o reemplazar los Productos defectuosos en forma y tiempo antes mencionados. El Fabricante no tendrá ninguna otra obligación con respecto a los Productos o alguna parte de ellos, ya sea por contrato, responsabilidad objetiva o en alguna otra forma. Bajo ninguna circunstancia, ya sea con base en la Garantía Limitada o en cualquier otra, el Fabricante será responsable por daños incidentales, especiales o consecuentes.

OTRAS DECLARACIONES

LAS DECLARACIONES ORALES Y/O ESCRITAS de los empleados o representantes del Fabricante NO CONSTITUYEN GARANTÍAS, por lo que el Comprador no deberá basarse en ellas y debe saber que no son parte del contrato de venta ni de esta garantía limitada.

OBLIGACIÓN ÚNICA

Esta Garantía Limitada declara la única obligación del Fabricante con respecto a los Productos. Si alguna de las secciones de esta Garantía Limitada fuera declarada nula o ilícita, el resto de la garantía conservará su vigencia.

Herramientas Necesarias



Destornillador



Cortador de Alambre



Llave Inglesa

Herrajes Incluidos



AA - Tornillo de la Caja Eléctrica (x2)



BB - Tuerca para Cable (x3)



CC - Tornillo Verde



DD - Tornillo Central



EE - Tuerca de Tornillo Central



FF - Arandela del Brazo de la Lámpara (x3)



GG - Tuerca del Brazo de la Lámpara (x3)

Contenido del Paquete

- A - Soporte de Montaje
- B - Base
- C - Anillo de Collar
- D - Cadena
- E - Anillo de Lámpara
- F - Lámpara
- G - Brazo de la Lámpara (x3)
- H - Placa de la lámpara
- I - Final
- J - Pantalla (x3)
- K - 40W Bombilla E26 (x3) (No Incluido)

Instalación



ADVERTENCIA: Apaga la electricidad en la caja de fusibles (o cortacircuitos) antes de comenzar la instalación desconectando el cortacircuitos o sacando el fusible.



ADVERTENCIA: Conductores de corriente, mínimo 90° C (194° F)



NOTA: Algunas piezas son tal vez pre-conectadas y es posible que tenga que eliminarlas antes de la instalación.

Preparación de la lámpara

Jale el alambre principio de la lámpara (F) a través de la cadena (D), a lo largo del anillo de collar (C), el base (B), el tornillo central (DD) y las tuercas de tornillo centrales (EE).

Instalación del soporte de montaje

Atornille el tornillo central (DD) a la mitad del orificio central de la soporte de montaje (A) y asegúrelo con y la tuerca de tornillo central (EE).

Ajuste el soporte de montaje (A) en la caja eléctrica usando los tornillos de caja eléctrica (AA).

Asegúrese de que todos los cables de entrada del circuito sobresalgan de la caja eléctrica.

Instalación de la cadena

Si desea la cadena más corta, ajuste el largo deseado de la cadena (D) quitando algunos eslabones con alicates.

Atornille el anillo de lámpara (E) al otro extremo de la cadena (D) y use los alicates para apretar la cadena para asegurar le anillo de la lámpara (E).



NOTA: Si el cordón es demasiado largo, puede cortarlo al tamaño deseado. Asegúrese de dejar al menos 15,3cm para el cableado.

Conexiones eléctricas



NOTA: Si no hay cable de tierra en el circuito, fije el cable de tierra de la lámpara con el tornillo verde (CC). Nunca conecte el cable de tierra a los cables de entrada de corriente negro o blanco.

Pele 1,9cm del aislamiento de los extremos del alambre.

Conecte el cable de tierra del circuito (alambre de cobre verde o pelado) al alambre de tierra de la lámpara, negro (L) a negro y blanco (N) a blanco.

Gira las tuercas para cable (BB), asegurándose de que los cables ya no estén expuestos.

Con cuidado mete los cables conectados y las tuercas para cable (BB) en la caja de salida.

Instalación de la base

Atornille el anillo de collar (C) al tornillo central (DD) en el soporte de montaje (A) y apriete.

Deslice la base (B) hacia arriba para cubrir la caja de salida y asegúrelo en su lugar atornillando el anillo de collar (C) hacia arriba en el tornillo central (DD).

Instalación de la lámpara y la final

Coloque los brazos de la lámpara (G) en la lámpara (F) y asegúre con las arandelas del brazo de la lámpara (FF) y las tuercas del brazo de la lámpara (GG)

Coloque la placa de la lámpara (H) en la parte inferior de la lámpara (F) y fijela con el final (I)

Instalación de los pantallas y los bombillas

Instale las bombillas (K). Sólo utilice bombillas del tipo especificado y del voltaje indicado o menor.

Esta lámpara utiliza tres 40 Watts (máx.) bombillas E26 (no incluido).

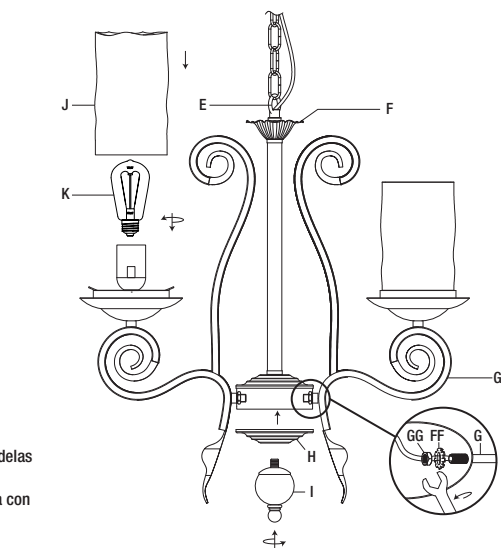
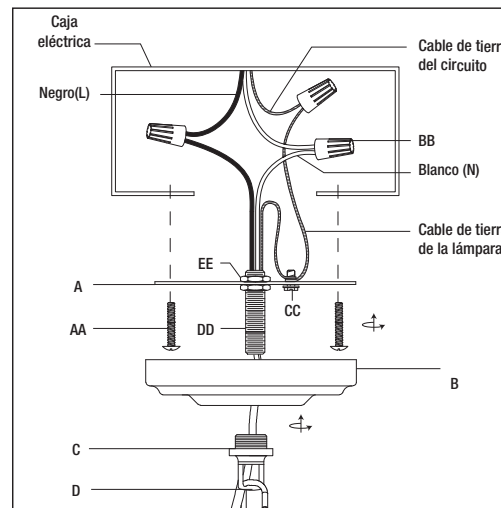
Coloque los pantallas (J) sobre la lámpara (F).



ADVERTENCIA: Si el cordón toma corriente es dañado, debe ser sustituido por personal autorizado por electricista capacitado.



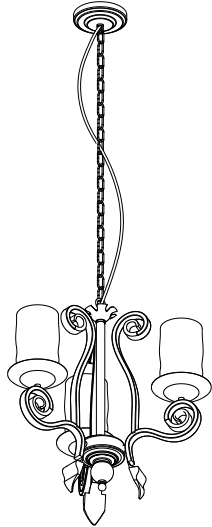
PRECAUCIÓN: Consulta a un electricista calificado para garantizar una conexión correcta del conductor del circuito derivado.



INSTALLATION INSTRUCTIONS

READ THE INSTRUCTIONS

3 LIGHT PENDANT



Questions, problems, or missing parts? Before returning to the store, call Decor Living Customer Service 8:30 a.m. - 6:30 p.m., CST, Monday-Friday 01-800-354-8464

Imported by:
Brooklite México S de RL de CV
Ave. José Vasconcelos 638 Piso 3 Valle Del Campestre
San Pedro Garza García 66265 NL, México
RFC: BME110829587
Tel: 01-800-354-8464



Warranty

LIMITED WARRANTY

Manufacturer warrants that the Products sold here under will be free from defects in material and workmanship for a period of two (2) years from the date of purchase. If the Products do not conform to this Limited Warranty during the warranty period (as herein above specified), Buyer shall notify Manufacturer in writing of the claimed defects and demonstrate to Manufacturer's satisfaction that said defects are covered by this Limited Warranty. If the defects and proof of purchase are properly reported to Manufacturer within the warranty period, and the defects are of such type and nature as to be covered by this warranty, Manufacturer shall, at its own expense, furnish replacement Products or, at Manufacturer's option, replacement parts for the defective Products. Shipping and installation of the replacement Products or replacement parts shall be at Buyer's expense.

EXCLUSIVE OBLIGATION

THIS WARRANTY IS EXCLUSIVE. The sole and exclusive obligation of Manufacturer shall be to repair or replace the defective Products in the manner and for the period provided above. Manufacturer shall not have any other obligation with respect to the Products or any part thereof, whether based on contract, tort, strict liability or otherwise. Under no circumstances, whether based on this Limited Warranty or otherwise, shall Manufacturer be liable for incidental, special, or consequential damages.

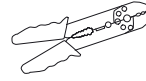
OTHER STATEMENTS

Manufacturer's employees or representatives' ORAL OR OTHER WRITTEN STATEMENTS DO NOT CONSTITUTE WARRANTIES, shall not be relied upon by Buyer, and are not a part of the contract for sale or this limited warranty.

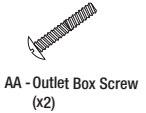
ENTIRE OBLIGATION

This Limited Warranty states the entire obligation of Manufacturer with respect to the Products. If any part of this Limited Warranty is determined to be void or illegal, the remainder shall remain in full force and effect.

Required Tools



Included Hardware



Package Contents

- A - Mounting Bracket
- B - Canopy
- C - Collar Loop
- D - Chain
- E - Fixture Loop
- F - Fixture
- G - Fixture Arm (x3)
- H - Fixture Plate
- I - Finial
- J - Shade
- K - 40W E26 Bulb (x3) (Not Included)

Installation

WARNING: Turn off the electricity at the main fuse box (or circuit breaker box) before beginning installation by switching the circuit breaker off or removing the fuse.

WARNING: Min 90°C (194° F) supply conductors.

NOTE: Some parts may be pre-attached and may need to be removed before installation.

WARNING: If cord is damaged, socket must be replaced by a qualified electrician or trained professional.

CAUTION: Consult a qualified electrician to ensure correct branch circuit conductor.

Preparing the fixture

Pull the main wire from the fixture (F) through the chain (D), along with the collar loop (C), canopy (B), center screw (DD) and center screw nuts (EE).

Installing the bracket

Screw center screw (DD) halfway into center hole of mounting bracket (A) and lock into place with the center screw nut (EE).

Fasten the mounting bracket (A) onto the outlet box using the outlet box screws (AA).

Ensure all supply circuit wires protrude out of the outlet box.

Installing the chain

If shorter chain is desired, adjust the chain (D) to the desired length by taking out chain links with pliers.

Attach the fixture loop (E) to the other end of the chain (D) and use the pliers to tighten the chain in order to secure the fixture loop (E).

NOTE: If the cord is too long, then cut the excess cord. Make sure to leave at least 6-in for wiring.

Making the electrical connections

NOTE: If the supply circuit does not have a ground wire, attach the fixture ground wire to the green screw (CC). Never connect the ground wire to the black or the white power supply wires.

Strip 3/4-in of insulation from the wire ends.

Attach the supply circuit ground wire (green or bare copper wire) to the fixture ground wire, black (L) to black, and white (N) to white.

Twist on the wire nuts (BB), ensuring the wires are no longer exposed. Carefully tuck the connected wires and the wire nuts (BB) into the outlet box.

Installing the canopy

Screw the collar loop (C) onto the center screw (DD) on the mounting bracket (A) and tighten.

Slide the canopy (B) up to cover the outlet box and secure into place by screwing the screw collar loop (C) up onto the center screw (DD).

Installing the fixture arms and finial

Place the fixture arms (G) on to the fixture (F) and secure them with the fixture arm washers (FF) and fixture arm nuts (GG)

Place the fixture plate (H) on to the bottom of the fixture (F) and secure it with the finial (I)

Installing the shades and bulbs

Install the light bulbs (K). Only use a bulb of the specified type and maximum rated wattage or less.

This fixture uses three 40 Watts (max.) E26 bulbs (not included).

Place the shades (J) on to the fixture (F).

