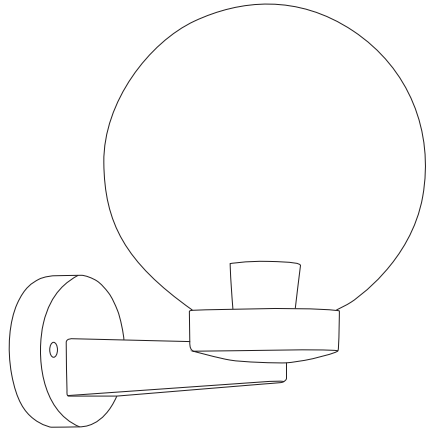


INSTRUCTIVO DE INSTALACIÓN

LEA EL INSTRUCTIVO

LÁMPARA EXTERIOR DE PARED



¿Preguntas, problemas o piezas faltantes? Antes de regresar a la tienda, llame al Servicio al Cliente de Decor Living de lunes a viernes entre 8:30 a.m. y 6:30 p.m., CST 01-800-354-8464



Luminario Decorativo
Marca: Decor Living
Características Eléctricas
Nominales De Alimentación: 120V ~ 60Hz 40W 0,83 A Máximo
1 Lámpara Incandescente De 40 W Max.
Hecho en China / Cantidad Una Pieza

Importado por:
Brooklite México S de RL de CV
Ave. José Vasconcelos 638 Piso 3 Valle Del Campestre
San Pedro Garza García 66265 NL, México

Nominales De Alimentación: 120V ~ 60Hz 40W 0,83 A Máximo
1 Lámpara Incandescente De 40 W Max.
Hecho en China / Cantidad Una Pieza

Garantía

GARANTÍA LIMITADA

El fabricante garantiza que los Productos que se venden en este paquete no tienen defectos en el material ni en la mano de obra, por un periodo de dos (2) años a partir de la fecha de compra. Si los Productos no cumplen con esta garantía limitada, durante el periodo de garantía (especificado en el párrafo anterior), el Comprador debe informar al Fabricante por escrito los defectos reclamados y demostrar a satisfacción del Fabricante, los defectos cubiertos por esta Garantía Limitada. Si se reportan al fabricante en forma adecuada los defectos y el comprobante de compra dentro del periodo de garantía, y si los defectos son del tipo y naturaleza que cubre la garantía, entonces el Fabricante deberá, con sus propios recursos, proporcionar el reemplazo de los Productos o, según lo elija, reemplazar las partes defectuosas de los Productos. El Comprador estará a cargo de los costos de envío e instalación de los Productos o las partes de reemplazo.

OBLIGACIÓN EXCLUSIVA

ESTA GARANTÍA ES EXCLUSIVA. La responsabilidad única y exclusiva del Fabricante será reparar y/o reemplazar los Productos defectuosos en forma y tiempo antes mencionados. El Fabricante no tendrá ninguna otra obligación con respecto a los Productos o alguna parte de ellos, ya sea por contrato, responsabilidad objetiva o en alguna otra forma. Bajo ninguna circunstancia, ya sea con base en la Garantía Limitada o en cualquier otra, el Fabricante será responsable por daños incidentales, especiales o consecuentes.

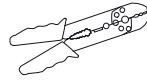
OTRAS DECLARACIONES

LAS DECLARACIONES ORALES Y/O ESCRITAS de los empleados o representantes del Fabricante NO CONSTITUYEN GARANTÍAS, por lo que el Comprador no deberá basarse en ellas y debe saber que no son parte del contrato de venta ni de esta garantía limitada.

OBLIGACIÓN ÚNICA

Esta Garantía Limitada declara la única obligación del Fabricante con respecto a los Productos. Si alguna de las secciones de esta Garantía Limitada fuera declarada nula o ilícita, el resto de la garantía conservará su vigencia.

Herramientas Necesarias



Herrajes Incluidos



Contenido del Paquete

- A - Soporte de Montaje
- B - Lámpara
- C - Caja Eléctrica
- D - Pantalla

Instalación



ADVERTENCIA: Apague la electricidad en la caja de fusibles (o cortacircuitos) antes de comenzar la instalación desconectando el cortacircuitos o sacando el fusible.



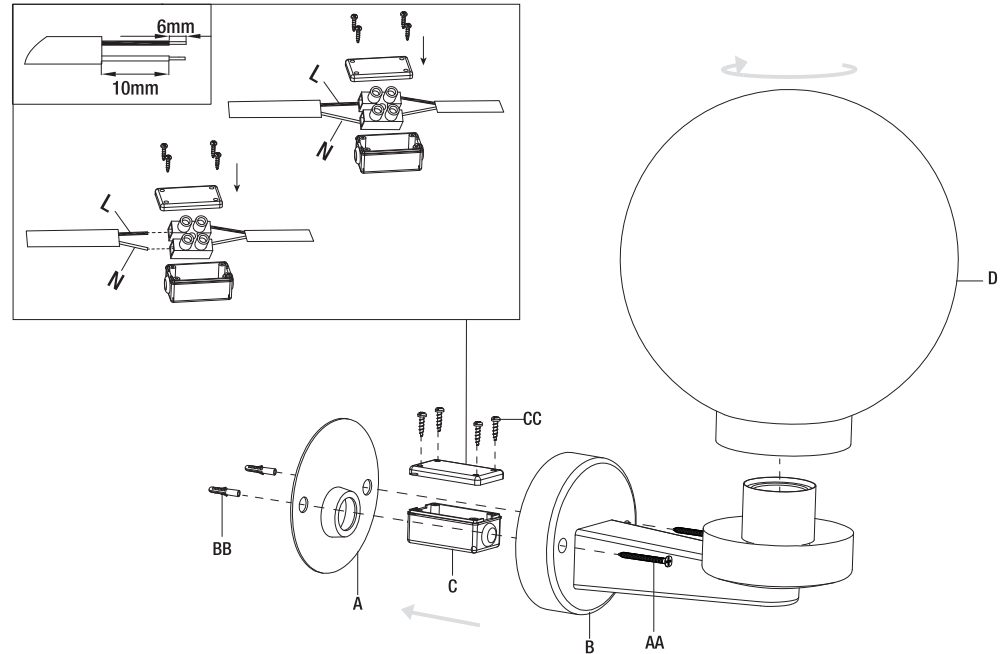
ADVERTENCIA: Si el cordón toma corriente es dañado, debe ser sustituido por personal autorizado por electricista capacitado.



ADVERTENCIA: Conductores de corriente, mínimo 90° C (194° F)



PRECAUCIÓN: Consulta a un electricista calificado para garantizar una conexión correcta del conductor del circuito derivado.



Instalación del soporte de montaje

Retire el soporte de montaje (A) de la lámpara (B)

Coloque el soporte de montaje (A) en la superficie y marque los orificios.

Perfore agujeros de 3,175mm en la superficie e inserte los anclajes (BB) en los orificios.

Conecte las conexiones eléctricas

Enrosque los extremos de los cables pelados de la lámpara y de la entrada de corriente del circuito: marrón (L) con marrón y azul (N) con azul.

Coloque con cuidado los cables conectados y tuercas para cables (BB) dentro de la lámpara.

Instalación de la bombilla y pantalla

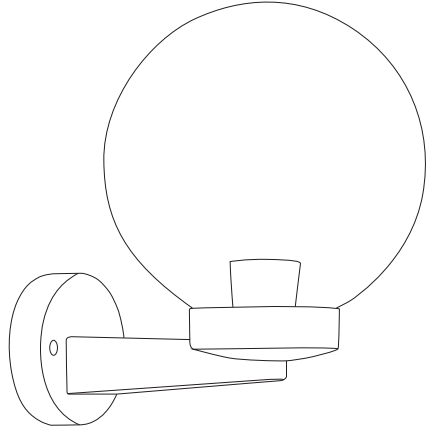
Instale la bombilla en la lámpara (B). Asegure la pantalla de plástico (D) en el soporte (B).

Sólo utilice bombillas del tipo especificado y del voltaje indicado o menor.

Esta lámpara utiliza una 40 Watts (máx.) bombilla de base mediana.

Conecte la lámpara (B) al soporte de Montaje (A) y asegure con las Tornillo de Montaje (AA).

INSTALLATION INSTRUCTIONS
READ THE INSTRUCTIONS
OUTDOOR WALL LAMP



Questions, problems, missing parts? Before returning to the store, call Decor Living Customer Service 8:30 a.m. - 6:30 p.m., CST, Monday-Friday 01-800-354-8464

Imported by:
Brooklite México S de RL de CV
Ave. José Vasconcelos 638 Piso 3 Valle Del Campestre
San Pedro Garza Garcia 66265 NL, México



Warranty

LIMITED WARRANTY

Manufacturer warrants that the Products sold here under will be free from defects in material and workmanship for a period of two (2) year from the date of purchase. If the Products do not conform to this Limited Warranty during the warranty period (as herein above specified), Buyer shall notify Manufacturer in writing of the claimed defects and demonstrate to Manufacturer's satisfaction that said defects are covered by this Limited Warranty. If the defects and proof of purchase are properly reported to Manufacturer within the warranty period, and the defects are of such type and nature as to be covered by this warranty, Manufacturer shall, at its own expense, furnish replacement Products or, at Manufacturer's option, replacement parts for the defective Products. Shipping and installation of the replacement Products or replacement parts shall be at Buyer's expense.

EXCLUSIVE OBLIGATION

THIS WARRANTY IS EXCLUSIVE. The sole and exclusive obligation of Manufacturer shall be to repair or replace the defective Products in the manner and for the period provided above. Manufacturer shall not have any other obligation with respect to the Products or any part thereof, whether based on contract, tort, strict liability or otherwise. Under no circumstances, whether based on this Limited Warranty or otherwise, shall Manufacturer be liable for incidental, special, or consequential damages.

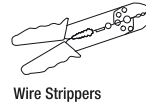
OTHER STATEMENTS

Manufacturer's employees or representatives' ORAL OR OTHER WRITTEN STATEMENTS DO NOT CONSTITUTE WARRANTIES, shall not be relied upon by Buyer, and are not a part of the contract for sale or this limited warranty.

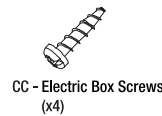
ENTIRE OBLIGATION

This Limited Warranty states the entire obligation of Manufacturer with respect to the Products. If any part of this Limited Warranty is determined to be void or illegal, the remainder shall remain in full force and effect.

Required Tools



Included Hardware



Package Contents

- A - Mounting Bracket
- B - Fixture
- C - Electric Box
- D - Shade

Installation



WARNING: Turn off the electricity at the main fuse box (or circuit breaker box) before beginning installation by switching the circuit breaker off or removing the fuse.



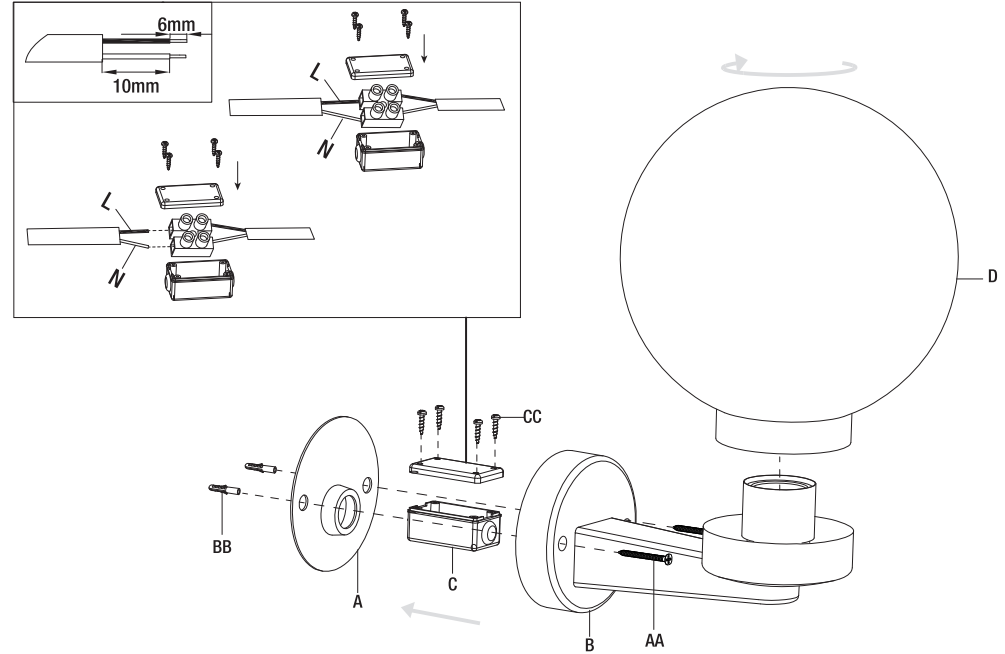
WARNING: If cord is damaged, socket must be replaced by a qualified electrician or trained professional.



WARNING: Min 90°C (194° F) supply conductors.



CAUTION: Consult a qualified electrician to ensure correct branch circuit conductor.



Installing the bracket

Remove the mounting bracket (A) from the fixture (B)

Place the mounting bracket (A) on the surface and mark the holes.

Drill 1/8-in. holes into the surface and insert the anchors (BB) into the holes.

Making the electrical connections

Twist the stripped wire ends of the fixture and the supply circuit wires together: brown to brown (L), and blue to blue (N). Carefully tuck the connected wires into the electric box (C). Secure into place by screwing the electric box screws (CC).

Installing the shade

Install the bulb into the fixture (B). Secure the plastic shade (D) onto the fixture (B).

Only use a bulb of the specified type and maximum rated wattage or less.

This fixture uses a 40 Watt (max.) bulb.

Align the fixture (B) with the holes in the mounting bracket (A). Secure into place by screwing the mounting screws (AA).