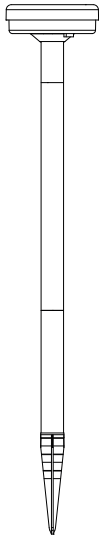


INSTRUCTIVO DE INSTALACIÓN
LEA EL INSTRUCTIVO
LÁMPARA DE ESTACA SOLAR LED



¿Preguntas, problemas o piezas faltantes? Antes de regresar a la tienda,
llame al Servicio al Cliente de Decor Living
de lunes a viernes entre 8:30 a.m. y 6:30 p.m., CST
01-800-354-8464

INSTRUCTIVO

Favor de leer este instructivo completamente antes de instalar y operar el luminario. Conservar el instructivo para futuras

Importado por:
Brooklite México S de RL de CV
Ave. José Vasconcelos 638 Piso 3 Valle Del Campestre
San Pedro Garza García 66265 NL, México
RFC: BME110829587
Tel: 01-800-354-8464



LUMINARIO DECORATIVO
MARCA: DECOR LIVING
MODELO: ST118M

CARACTERÍSTICAS ELECTRICAS:
1.2 V **0.04 W Max.** 0.03 A Máximo
(UTILIZA UNA BATERIA RECARGABLE DE 1.2 V)
MODULO DE LEDS DE 0.04 W máximo
Hecho en China / Cantidad Una Pieza

Garantía

GARANTÍA LIMITADA

El fabricante garantiza que los Productos que se venden en este paquete no tienen defectos en el material ni en la mano de obra, por un periodo de dos años a partir de la fecha de compra. Si los Productos no cumplen con esta garantía limitada, durante el periodo de garantía (especificado en el párrafo anterior), el Comprador debe informar al Fabricante por escrito los defectos reclamados y demostrar a satisfacción del Fabricante, los defectos cubiertos por esta Garantía Limitada. Si se reportan al fabricante en forma adecuada los defectos y el comprobante de compra dentro del periodo de garantía, y si los defectos son del tipo y naturaleza que cubre la garantía, entonces el Fabricante deberá, con sus propios recursos, proporcionar el reemplazo de los Productos o, según lo elija, reemplazar las partes defectuosas de los Productos. El Comprador estará a cargo de los costos de envío e instalación de los Productos o las partes de reemplazo.

OBLIGACIÓN EXCLUSIVA

ESTA GARANTÍA ES EXCLUSIVA. La responsabilidad única y exclusiva del Fabricante será reparar y/o reemplazar los Productos defectuosos en forma y tiempo antes mencionados. El Fabricante no tendrá ninguna otra obligación con respecto a los Productos o alguna parte de ellos, ya sea por contrato, responsabilidad objetiva o en alguna otra forma. Bajo ninguna circunstancia, ya sea con base en la Garantía Limitada o en cualquier otra, el Fabricante será responsable por daños incidentales, especiales o consecuentes.

OTRAS DECLARACIONES

LAS DECLARACIONES ORALES Y/O ESCRITAS de los empleados o representantes del Fabricante NO CONSTITUYEN GARANTÍAS, por lo que el Comprador no deberá basarse en ellas y debe saber que no son parte del contrato de venta ni de esta garantía limitada.

OBLIGACIÓN ÚNICA

Esta Garantía Limitada declara la única obligación del Fabricante con respecto a los Productos. Si alguna de las secciones de esta Garantía Limitada fuera declarada nula o ilícita, el resto de la garantía conservará su vigencia.

Contenido del Paquete

- A- Lámpara
- B- Escata
- C- Panel Solar

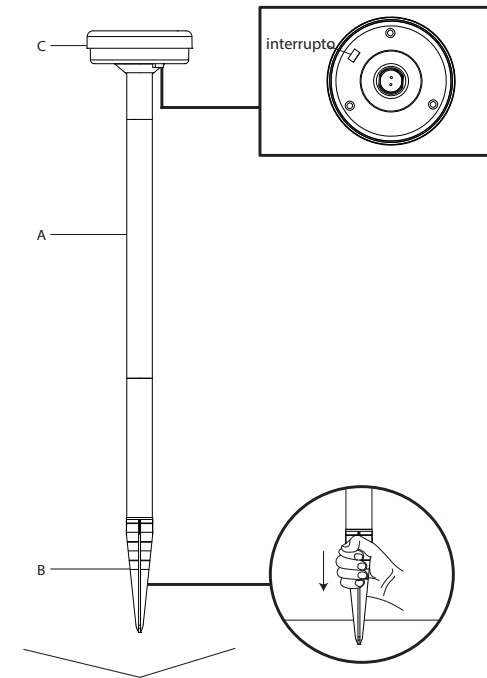
Instalación



ADVERTENCIA: Proteja la batería contra el fuego y calor excesivo.



ADVERTENCIA: No utilice ningún productos carboxílico de limpieza o gasolina, alcohol o similar.



Instalación de la Lámpara

Empuje la estaca (B) en el suelo. Asegúrese de dejar 15,3cm de la escata expuesta. Asegúrese de que la lámpara fija firmemente en la superficie de instalación.



NOTE: No empuje la lámpara (A) para insertar la estaca en la tierra.

Operación de la lámpara

Gire la interruptor (en la parte posterior del panel solar (C)) en ON para que la luz se encienda automáticamente en la noche.

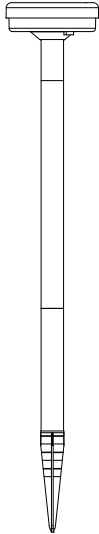
**** ATENCIÓN: ANTES DEL PRIMER USO, MANTENGA LA LÁMPARA EN OFF Y CÁRGUELA DURANTE AL MENOS 48 HORAS.**

** La lámpara carga en los modos ON y OFF.

** Cuando la batería está completamente cargada en condiciones de sol perfectas, este producto da de hasta 8 horas de luz.

** Si la lámpara no se carga completamente, le espera un menor número de horas de luz.

INSTALLATION INSTRUCTIONS
READ THE INSTRUCTIONS
SOLAR POWERED LED STAKE LAMP



Questions, problems, missing parts? Before returning to the store,
call Decor Living Customer Service
8:30 a.m. - 6:30 p.m., CST, Monday-Friday
01-800-354-8464

Imported by:
Brooklite México S de RL de CV
Ave. José Vasconcelos 638 Piso 3 Valle Del Campestre
San Pedro Garza García 66265 NL, México



Warranty

LIMITED WARRANTY

Manufacturer warrants that the Products sold here under will be free from defects in material and workmanship for a period of two (2) years from the date of purchase. If the Products do not conform to this Limited Warranty during the warranty period (as herein above specified), Buyer shall notify Manufacturer in writing of the claimed defects and demonstrate to Manufacturer's satisfaction that said defects are covered by this Limited Warranty. If the defects and proof of purchase are properly reported to Manufacturer within the warranty period, and the defects are of such type and nature as to be covered by this warranty, Manufacturer shall, at its own expense, furnish replacement Products or, at Manufacturer's option, replacement parts for the defective Products. Shipping and installation of the replacement Products or replacement parts shall be at Buyer's expense.

EXCLUSIVE OBLIGATION

THIS WARRANTY IS EXCLUSIVE. The sole and exclusive obligation of Manufacturer shall be to repair or replace the defective Products in the manner and for the period provided above. Manufacturer shall not have any other obligation with respect to the Products or any part thereof, whether based on contract, tort, strict liability or otherwise. Under no circumstances, whether based on this Limited Warranty

OTHER STATEMENTS

Manufacturer's employees or representatives' ORAL OR OTHER WRITTEN STATEMENTS DO NOT CONSTITUTE WARRANTIES, shall not be relied upon by Buyer, and are not a part of the contract for sale or this limited warranty.

ENTIRE OBLIGATION

This Limited Warranty states the entire obligation of Manufacturer with respect to the Products. If any part of this Limited Warranty is determined to be void or illegal, the remainder shall remain in full force and effect.

Package Contents

- A- Fixture
- B- Stake
- C- Solar Panel

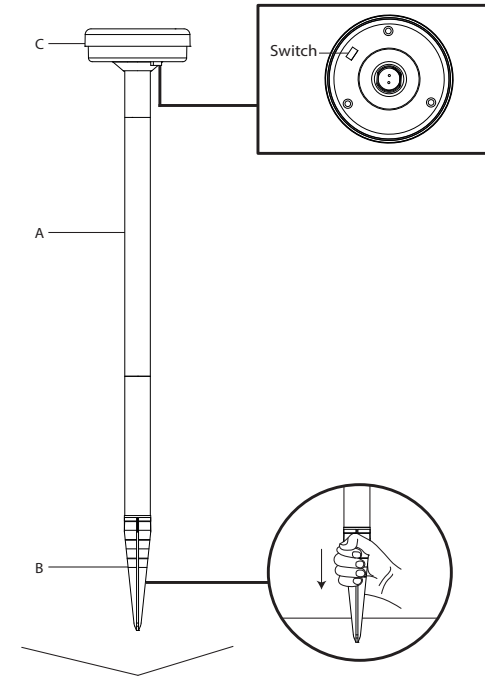
Installation



WARNING: Protect the battery against fire and too much heat.



WARNING: Do not use any carboxylic cleaning agents or petrol, alcohol, or similar products.



Install the fixture

Push the stake (B) into the ground. Make sure to leave 6-in of the stake exposed. Make sure the lamp fixed tightly into the installation surface.



NOTE: Do not push the fixture (A) to insert the stake into the ground.

Operating the fixture

Turn the switch (on the back of solar panel (C)) in ON to have the light turn on automatically at night.

**** Attention: BEFORE THE FIRST USE, PLEASE CHARGE FIXTURE FOR AT LEAST 48 HOURS.**

** The fixture charges in ON and OFF modes.

** Once the battery is fully charged in perfect sun conditions, this product gives light for up to 8 hours.

** If the fixture is not charged completely, expect fewer hours of light.