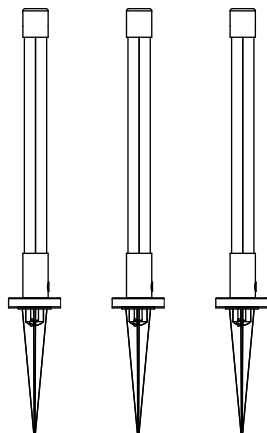


**INSTRUCTIVO DE INSTALACIÓN**  
**LEA EL INSTRUCTIVO**  
**3-LUCES LED DE JARDÍN**



¿Preguntas, problemas o piezas faltantes? Antes de regresar a la tienda, llame al Servicio al Cliente de Decor Living de lunes a viernes entre 8:30 a.m. y 6:30 p.m., CST 01-800-354-8464

**INSTRUCTIVO**

Favor de leer este instructivo completamente antes de instalar y operar el luminario. Conservar el instructivo para futuras

Importado por:  
Brooklite México S de RL de CV  
Ave. José Vasconcelos 638 Piso 3 Valle Del Campestre  
San Pedro Garza García 66265 NL, México  
RFC: BME110829587  
Tel: 01-800-354-8464



LUMINARIO DECORATIVO  
MARCA: DECOR LIVING  
MODELO: ST141M  
CARACTERISTICAS ELECTRICAS:  
12 V~ 3 X 4.5 W 3 X 0.375 A  
Módulo de Leds 3 X 4.5 W Máximo  
INCLUYE UN ADAPTADOR  
Entrada: 120 V~ 60 Hz 10 V~  
Salida: 12 V ~ 0.5 A 6 V~  
CONTENIDO: 3 PIEZA  
Hecho en China / Cantidad Tres Piezas

**Garantía**

**GARANTÍA LIMITADA**

El fabricante garantiza que los Productos que se venden en este paquete no tienen defectos en el material ni en la mano de obra, por un periodo de dos (2) años a partir de la fecha de compra. Si los Productos no cumplen con esta garantía limitada, durante el periodo de garantía (especificado en el párrafo anterior), el Comprador debe informar al Fabricante por escrito los defectos reclamados y demostrar a satisfacción del Fabricante, los defectos cubiertos por esta Garantía Limitada. Si se reportan al fabricante en forma adecuada los defectos y el comprobante de compra dentro del periodo de garantía, y si los defectos son del tipo y naturaleza que cubre la garantía, entonces el Fabricante deberá, con sus propios recursos, proporcionar el reemplazo de los Productos o, según lo elija, reemplazar las partes defectuosas de los Productos. El Comprador estará a cargo de los costos de envío e instalación de los Productos o las partes de reemplazo.

**OBLIGACIÓN EXCLUSIVA**

ESTA GARANTÍA ES EXCLUSIVA. La responsabilidad única y exclusiva del Fabricante será reparar y/o reemplazar los Productos defectuosos en forma y tiempo antes mencionados. El Fabricante no tendrá ninguna otra obligación con respecto a los Productos o alguna parte de ellos, ya sea por contrato, responsabilidad objetiva o en alguna otra forma. Bajo ninguna circunstancia, ya sea con base en la Garantía Limitada o en cualquier otra, el Fabricante será responsable por daños incidentales, especiales o consecuentes.

**OTRAS DECLARACIONES**

LAS DECLARACIONES ORALES Y/O ESCRITAS de los empleados o representantes del Fabricante NO CONSTITUYEN GARANTÍAS, por lo que el Comprador no deberá basarse en ellas y debe saber que no son parte del contrato de venta ni de esta garantía limitada.

**OBLIGACIÓN ÚNICA**

Esta Garantía Limitada declara la única obligación del Fabricante con respecto a los Productos. Si alguna de las secciones de esta Garantía Limitada fuera declarada nula o ilícita, el resto de la garantía conservará su vigencia.

**Contenido del Paquete**

- A- Lámpara
- B- Escata
- C- Cable de la Lámpara
- D- Desviador
- E- Adaptador

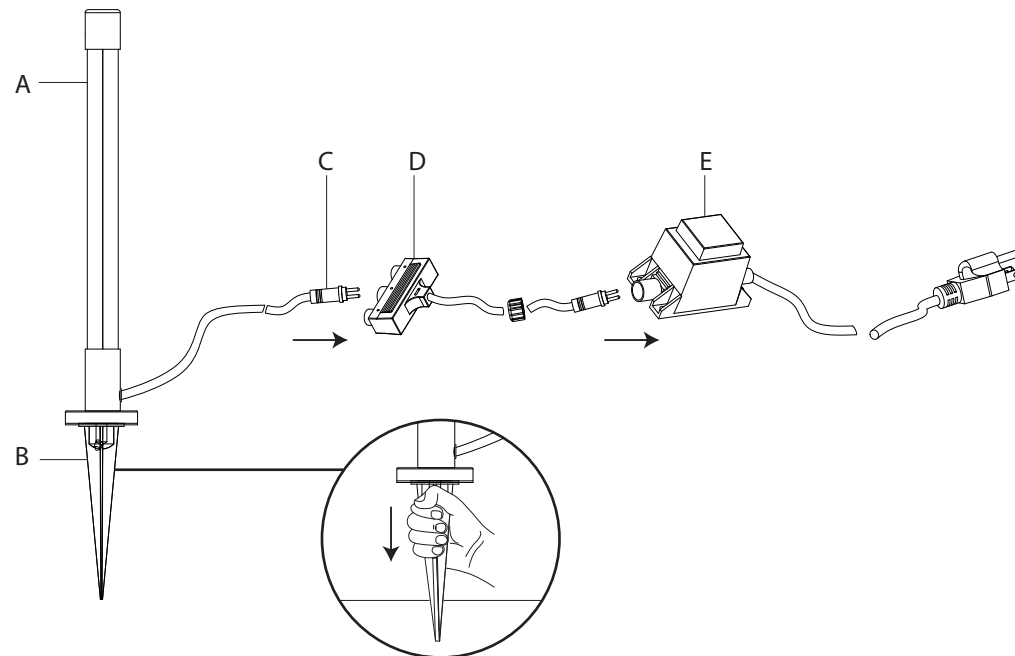
**Instalación**

**ADVERTENCIA:** Apaga la electricidad en la caja de fusibles (o cortacircuitos) antes de comenzar la instalación desconectando el cortacircuitos o sacando el fusible.

**ADVERTENCIA:** Si el cordón toma corriente es dañado debe ser sustituido por personal del centro de servicio autorizado o personal capacitado.

**ADVERTENCIA:** Conductores de corriente, mínimo 90° C (194°F).

**PRECAUCIÓN:** Consulta a un electricista calificado para garantizar una conexión correcta del conductor del circuito derivado.



**Instalación de la Lámpara**

Empuje la estaca (B) en el suelo. Asegúrese de dejar 15,3cm de la escata expuesta. Asegúrese de que la lámpara fija firmemente en la superficie de instalación.

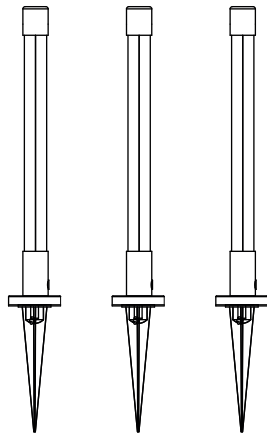


**NOTE:** No empuje la lámpara (A) para insertar la estaca en la tierra.

**Operando la lámpara**

Conectar 3 lámparas para el desviador (D) mediante el cable de Energía (C). Conectar el desviador (D) para el adaptador (E). Conecte la alimentación.

**INSTALLATION INSTRUCTIONS**  
**READ THE INSTRUCTIONS**  
**3-LED GARDEN LIGHTS**



Questions, problems, or missing parts? Before returning to the store,  
call Decor Living Customer Service  
8:30 a.m. - 6:30 p.m., CST, Monday-Friday  
01-800-354-8464

Imported by:  
Brooklite México S de RL de CV  
Ave. José Vasconcelos 638 Piso 3 Valle Del Campestre  
San Pedro Garza García 66265 NL, México



**Warranty**

**LIMITED WARRANTY**

Manufacturer warrants that the Products sold hereunder will be free from defects in material and workmanship for a period of two (2) years from the date of purchase. If the Products do not conform to this Limited Warranty during the warranty period (as herein above specified), Buyer shall notify Manufacturer in writing of the claimed defects and demonstrate to Manufacturer's satisfaction that said defects are covered by this Limited Warranty. If the defects and proof of purchase are properly reported to Manufacturer within the warranty period, and the defects are of such type and nature as to be covered by this warranty, Manufacturer shall, at its own expense, furnish replacement Products or, at Manufacturer's option, replacement parts for the defective Products. Shipping and installation of the replacement Products or replacement parts shall be at Buyer's expense.

**EXCLUSIVE OBLIGATION**

THIS WARRANTY IS EXCLUSIVE. The sole and exclusive obligation of Manufacturer shall be to repair or replace the defective Products in the manner and for the period provided above. Manufacturer shall not have any other obligation with respect to the Products or any part thereof, whether based on contract, tort, strict liability or otherwise. Under no circumstances, whether based on this Limited Warranty or otherwise, shall Manufacturer be liable for incidental, special, or consequential damages.

**OTHER STATEMENTS**

Manufacturer's employees or representatives' ORAL OR OTHER WRITTEN STATEMENTS DO NOT CONSTITUTE WARRANTIES, shall not be relied upon by Buyer, and are not a part of the contract for sale or this limited warranty.

**ENTIRE OBLIGATION**

This Limited Warranty states the entire obligation of Manufacturer with respect to the Products. If any part of this Limited Warranty is determined to be void or illegal, the remainder shall remain in full force and effect.

**Package Contents**

- A- Fixture
- B- Stake
- C- Fixture Cable
- D- Diverter
- E- Adapter

**Installation**



**WARNING:** Turn off the electricity at the main fuse box (or circuit breaker box) before beginning installation by switching the circuit breaker off or removing the fuse.



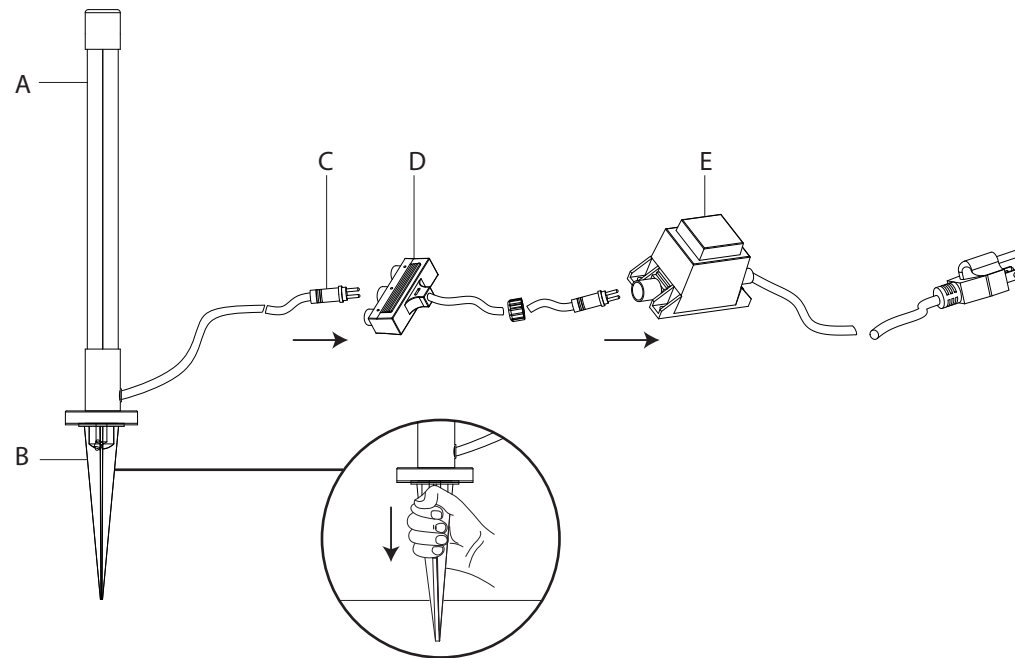
**WARNING:** If cord is damaged, socket must be replaced by a qualified electrician or trained professional.



**WARNING:** Min 90°C (194°F) supply conductors.



**CAUTION:** Consult a qualified electrician to ensure correct branch circuit conductor.



**Install the fixture**

Push the stake (B) into the ground. Make sure to leave 6-in of the stake exposed. Make sure the lamp fixed tightly into the installation surface.



**NOTE:** Do not push the fixture (A) to insert the stake into the ground.

**Operating the fixture**

Connect 3 fixtures to the to the diverter (D) by using the fixture cable (C). Connect the diverter (D) to the adaptor (E). Turn on the power.