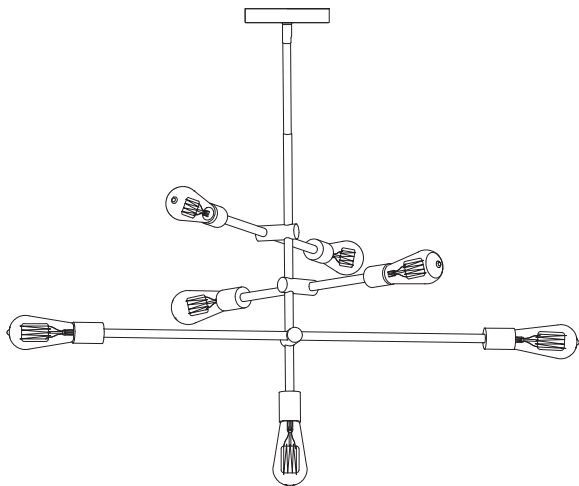


INSTRUCTIVO DE INSTALACIÓN
LEA EL INSTRUCTIVO
COLGANTE DE 7 LUCES



¿Preguntas, problemas o piezas faltantes? Antes de regresar a la tienda, llame al Servicio al Cliente de Decor Living de lunes a viernes entre 9:00 a.m. y 5:00 p.m., EST 800-936-3213

INSTRUCTIVO
Favor de leer este instructivo completamente antes de instalar y operar el luminario. Conservar el instructivo para futuras importaciones.
Importado por:
Brooklite México S de RL de CV
Ave. José Vasconcelos 638 Piso 3 Valle Del Campestre
San Pedro Garza García 66265 NL, México
RFC: BME110829587
Tel: 800-354-8464
customersupport@enclites.com

DESCRIPCIÓN: LUMINARIO DECORATIVO
MARCA: DECOR LIVING
MODELO: P56701M
CARACTERÍSTICAS ELÉCTRICAS:
120 V~ 60 Hz 420 W (7 X 60 W) 3.5 A Máx
UTILIZA 7 LÁMPARAS INCANDESCENTES DE 60 W Max. CADA UNA
CONSUMO DE ENERGÍA EN OPERACIÓN: 416.89 Wh
Hecho en China / Cantidad Una Pieza

Garantía

GARANTÍA LIMITADA
El fabricante garantiza que los Productos que se venden en este paquete no tienen defectos en el material ni en la mano de obra, por un periodo de dos años a partir de la fecha de compra. Si los Productos no cumplen con esta garantía limitada, durante el periodo de garantía (especificado en el párrafo anterior), el Comprador debe informar al Fabricante por escrito los defectos reclamados y demostrar a satisfacción del Fabricante, los defectos cubiertos por esta Garantía Limitada. Si se reportan al fabricante en forma adecuada los defectos y el comprobante de compra dentro del periodo de garantía, y si los defectos son del tipo y naturaleza que cubre la garantía, entonces el Fabricante deberá, con sus propios recursos, proporcionar el reemplazo de los Productos o, según lo elija, reemplazar las partes defectuosas de los Productos. El Comprador estará a cargo de los costos de envío e instalación de los Productos o las partes de reemplazo.

OBLIGACIÓN EXCLUSIVA
ESTA GARANTÍA ES EXCLUSIVA. La responsabilidad única y exclusiva del Fabricante será reparar y/o reemplazar los Productos defectuosos en forma y tiempo antes mencionados. El Fabricante no tendrá ninguna otra obligación con respecto a los Productos o alguna parte de ellos, ya sea por contrato, responsabilidad objetiva o en alguna otra forma. Bajo ninguna circunstancia, ya sea con base en la Garantía Limitada o en cualquier otra, el Fabricante será responsable por daños incidentales, especiales o consecuentes.

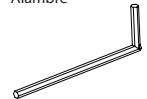
OTRAS DECLARACIONES
LAS DECLARACIONES ORALES Y/O ESCRITAS de los empleados o representantes del Fabricante NO CONSTITUYEN GARANTÍAS, por lo que el Comprador no deberá basarse en ellas y debe saber que no son parte del contrato de venta ni de esta garantía limitada.

OBLIGACIÓN ÚNICA
Esta Garantía Limitada declara la única obligación del Fabricante con respecto a los Productos. Si alguna de las secciones de esta Garantía Limitada fuera declarada nula o ilícita, el resto de la garantía conservará su vigencia.

Herramientas Necesarias



Cortador de Alambre



Llave Allen

Herrajes Incluidos



AA - Tornillo de Caja Eléctrica (x2)



BB - Tuerca para Cable (x3)



CC - Tornillo Verde



DD - Tornillo de Máquina (x2)

Contenido del Paquete

- A - Soporte de Montaje
- B - Base
- C - Lámpara
- D - Varilla de 30cm (x3)
- E - Varilla de 15cm (x2)
- F - 60W Bombilla E26 (x7) (No Incluido)

Instalación

ADVERTENCIA: Apaga la electricidad en la caja de fusibles (o cortacircuitos) antes de comenzar la instalación desconectando el cortacircuitos o sacando el fusible.

ADVERTENCIA: Si el cordón toma corriente es dañado, debe ser sustituido por personal autorizado por electricista capacitado.

ADVERTENCIA: Conductores de corriente, mínimo 90° C (194° F)

PRECAUCIÓN: Consulta a un electricista calificado para garantizar una conexión correcta del conductor del circuito derivado.

Instalación del soporte de montaje

Ajuste el soporte de montaje (A) en la caja eléctrica usando los dos tornillos de caja eléctrica (AA).

Asegúrese de que todos los cables de entrada del circuito sobresalgan de la caja eléctrica.

Instalación de las varillas

Decida la cantidad de varillas (D,E) que necesitas para la altura deseada.

PRECAUCIÓN: Utilice al menos una varilla de 30,48cm (D).

Pase los cables de la lámpara (C) a través de las varillas (D,E) y la base (B). Conecte las varillas (D,E) juntos y conecte las varillas (D,E) a la lámpara (C) y la base (B). Apriete las varillas (D,E) al lámpara (C).

NOTA: Si el cordón es demasiado largo, puede cortar lo al tamaño deseado. Asegúrese de dejar 15,3cm para el cableado.

Conexiones eléctricas

NOTA: Si no hay cable de tierra en el circuito, fije el cable a tierra de la lámpara con el tornillo verde (CC). Nunca conecte el cable a tierra a los cables de entrada de corriente negro o blanco.

Pele 1,9cm de aislamiento de los extremos de los cables de la lámpara y del circuito de entrada.

Conecte el cable del circuito de suministro a tierra (alambre verde o de cobre pelado) a la cable a tierra del circuito y asegure la conexión con una tuerca para cable (BB).

Tuerza los extremos del cable pelado de la lámpara y los cables del circuito de suministro: negro a negro (L) y blanco a blanco (N).

Enrosque las tuercas para cables (BB), asegurándose de que los conductores ya no estén expuestos.

Coloque con cuidado los cables conectados y tuercas para cable (BB) dentro de la caja eléctrica.

Instalación de la base

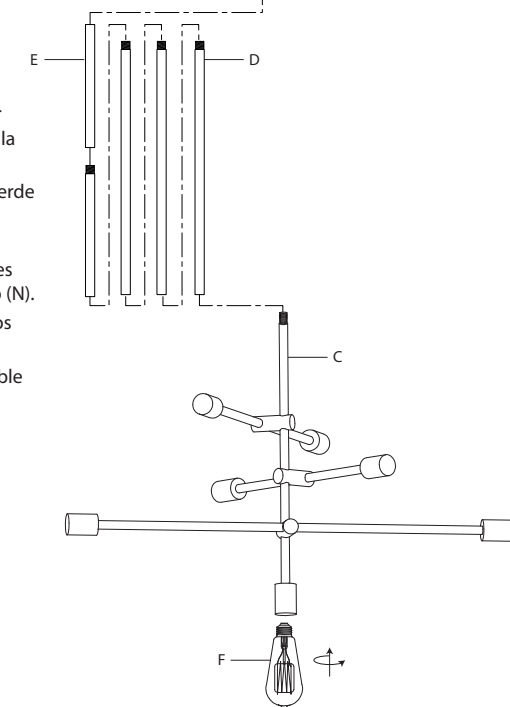
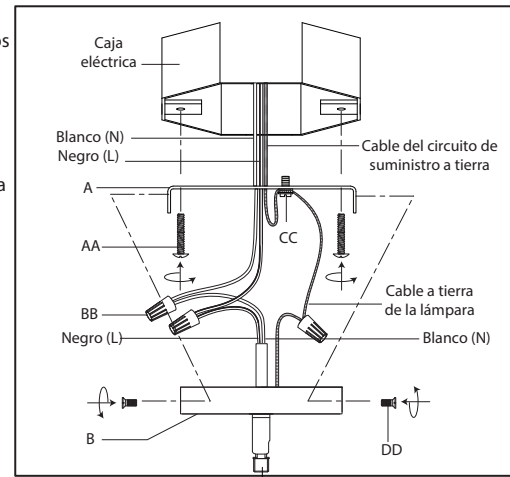
Alinee los orificios de la base (B) con los orificios en el soporte de montaje (A).

Asegure la base (B) en su lugar enrosque las tuercas de máquina (DD).

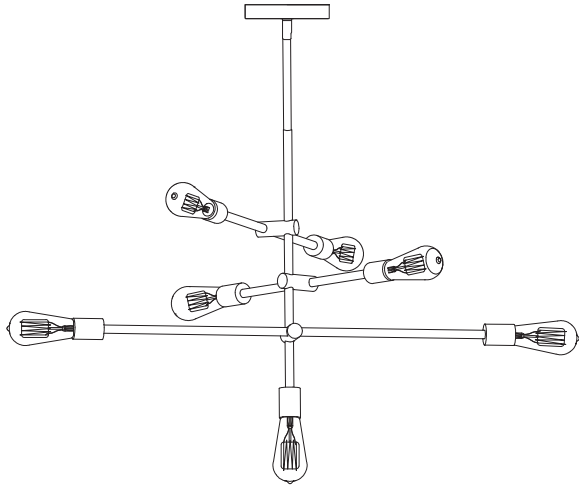
Instalación las bombillas

Instale las bombillas (F) en la lámpara (C). Sólo utilice bombillas del tipo especificado y del voltaje indicado o menor.

Esta lámpara utiliza siete 60 Watt (máx.) bombillas E26 (no incluido).



INSTALLATION INSTRUCTIONS
READ THE INSTRUCTIONS
7 LIGHT PENDANT



Questions, problems, missing parts? Before returning to the store, call Decor Living Customer Service 9:00 a.m. - 5:00 p.m., EST, Monday-Friday 800-936-3213

Imported by:
Brooklite México S de RL de CV
Ave. José Vasconcelos 638 Piso 3 Valle Del Campestre
San Pedro Garza García 66265 NL, México
RFC: BME110829587
Tel: 800-354-8464
customersupport@enclites.com
www.decorliving.mx
decorlivingmx
decorlivingmexico



Warranty

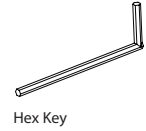
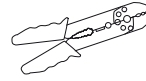
LIMITED WARRANTY
Manufacturer warrants that the Products sold hereunder will be free from defects in material and workmanship for a period of two (2) years from the date of purchase. If the Products do not conform to this Limited Warranty during the warranty period (as herein above specified), Buyer shall notify Manufacturer in writing of the claimed defects and demonstrate to Manufacturer's satisfaction that said defects are covered by this Limited Warranty. If the defects and proof of purchase are properly reported to Manufacturer within the warranty period, and the defects are of such type and nature as to be covered by this warranty, Manufacturer shall, at its own expense, furnish replacement Products or, at Manufacturer's option, replacement parts for the defective Products. Shipping and installation of the replacement Products or replacement parts shall be at Buyer's expense.

EXCLUSIVE OBLIGATION
THIS WARRANTY IS EXCLUSIVE. The sole and exclusive obligation of Manufacturer shall be to repair or replace the defective Products in the manner and for the period provided above. Manufacturer shall not have any other obligation with respect to the Products or any part thereof, whether based on contract, tort, strict liability or otherwise. Under no circumstances, whether based on this Limited Warranty

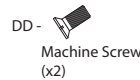
OTHER STATEMENTS
Manufacturer's employees or representatives' ORAL OR OTHER WRITTEN STATEMENTS DO NOT CONSTITUTE WARRANTIES, shall not be relied upon by Buyer, and are not a part of the contract for sale or this limited warranty.

ENTIRE OBLIGATION
This Limited Warranty states the entire obligation of Manufacturer with respect to the Products. If any part of this Limited Warranty is determined to be void or illegal, the remainder shall remain in full force and effect.

Required Tools



Included Hardware



Package Contents

- A - Mounting Bracket
- B - Canopy
- C - Fixture
- D - 12-in Pole (x3)
- E - 6-in Pole (x2)
- F - 60W E26 Bulb (x7) (Not Included)

Installation

WARNING: Turn off the electricity at the main fuse box (or circuit breaker box) before beginning installation by switching the circuit breaker off or removing the fuse.

WARNING: If cord is damaged, socket must be replaced by a qualified electrician or trained professional.

WARNING: Min 90°C (194°F) supply conductors.

CAUTION: Consult a qualified electrician to ensure correct branch circuit conductor.

Installing the mounting bracket
Fasten the mounting bracket (A) onto the outlet box using the outlet box screws (AA). Ensure all supply circuit wires protrude out of the outlet box.

Installing the pole sections
Decide the amount of poles (D, E) needed for the desired height.

CAUTION: You need to use at least one 12-in pole (D).

Run the cord from the fixture (C) through the poles (D,E) and canopy (B). Attach poles (D,E) together and attach each end to the fixture (C) and canopy (B). Tighten the poles (D,E) to the fixture (C).

NOTE: If the cord is too long, cut the excess cord. Make sure to leave 6-in of cord for wiring.

Making the electrical connections

NOTE: If the supply circuit does not have a ground wire, attach the fixture ground wire to the mounting bracket (A) with the green screw (CC). Never connect the ground wire to the black or the white power supply wires.

Strip 3/4-in of insulation from the wire ends of the fixture and from the supply circuit wires. Attach the supply circuit ground wire (green or bare copper wire) to the fixture ground wire and secure the connection with a wire nut (BB).

Twist the stripped wire ends of the fixture and the supply circuit wires together: black to black (L), and white to white (N).

Twist on the wire nuts (BB), ensuring that the conductors are no longer exposed. Carefully tuck the connected wires and the wire nuts (BB)

Installing the canopy
Align the canopy holes (B) with the holes on the mounting bracket (A). Secure the canopy (B) into place by screwing the two machine screws (DD).

Installing the bulbs
Install the bulbs (F) into the fixture (C). Only use a bulb of the specified type and maximum rated wattage or less. This fixture uses seven 60 Watt (max.) E26 bulbs (not

