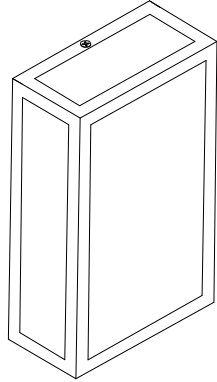


**INSTRUCTIVO DE INSTALACIÓN**  
**LEA EL INSTRUCTIVO**  
**LÁMPARA EXTERIOR DE PARED LED**



¿Preguntas, problemas o piezas faltantes? Antes de regresar a la tienda, llame al Servicio al Cliente de Decor Living de lunes a viernes entre 8:30 a.m. y 6:30 p.m., CST **01-800-354-8464**

**INSTRUCTIVO**  
Favor de leer este instructivo completamente antes de instalar y operar el luminario.  
Conservar el instructivo para futuras referencias  
Importado por:  
Brooklite México S de RL de CV  
Ave. José Vasconcelos 638 Piso 3 Valle Del Campestre  
San Pedro Garza García 66265 NL, México  
RFC: BME110829587  
Tel: 01-800-354-8464  
customersupport@enchlites.com



**LUMINARIO DECORATIVO**  
MARCA: DECOR LIVING  
MODELO: OL034HM  
**CARACTERÍSTICAS ELÉCTRICAS:**  
120 V- 60 Hz 8 W 0.06 A  
MODULO DE LED DE 8 W  
**CONSUMO DE ENERGÍA EN OPERACIÓN: 7.99 Wh**  
Hecho en China / Cantidad Una Pieza

**Garantía**

**GARANTÍA LIMITADA**

El fabricante garantiza que los Productos que se venden en este paquete no tienen defectos en el material ni en la mano de obra, por un periodo de dos (2) años a partir de la fecha de compra. Si los Productos no cumplen con esta garantía limitada, durante el periodo de garantía (especificado en el párrafo anterior), el Comprador debe informar al Fabricante por escrito los defectos reclamados y demostrar a satisfacción del Fabricante, los defectos cubiertos por esta Garantía Limitada. Si se reportan al fabricante en forma adecuada los defectos y el comprobante de compra dentro del periodo de garantía, y si los defectos son del tipo y naturaleza que cubre la garantía, entonces el Fabricante deberá, con sus propios recursos, proporcionar el reemplazo de los Productos o, según lo elija, reemplazar las partes defectuosas de los Productos. El Comprador estará a cargo de los costos de envío e instalación de los Productos o las partes de reemplazo.

**OBLIGACIÓN EXCLUSIVA**

ESTA GARANTÍA ES EXCLUSIVA. La responsabilidad única y exclusiva del Fabricante será reparar y/o reemplazar los Productos defectuosos en forma y tiempo antes mencionados. El Fabricante no tendrá ninguna otra obligación con respecto a los Productos o alguna parte de ellos, ya sea por contrato, responsabilidad objetiva o en alguna otra forma. Bajo ninguna circunstancia, ya sea con base en la Garantía Limitada o en cualquier otra, el Fabricante será responsable por daños incidentales, especiales o consecuentes.

**OTRAS DECLARACIONES**

LAS DECLARACIONES ORALES Y/O ESCRITAS de los empleados o representantes del Fabricante NO CONSTITUYEN GARANTÍAS, por lo que el Comprador no deberá basarse en ellas y debe saber que no son parte del contrato de venta ni de esta garantía limitada.

**OBLIGACIÓN ÚNICA**

Esta Garantía Limitada declara la única obligación del Fabricante con respecto a los Productos. Si alguna de las secciones de esta Garantía Limitada fuera declarada nula o ilícita, el resto de la garantía conservará su vigencia.

**Herramientas Necesarias**



**Herrajes Incluidos**



**Contenido del Paquete**

- A - Soporte de Montaje
- B - Difusor
- C - Pantalla

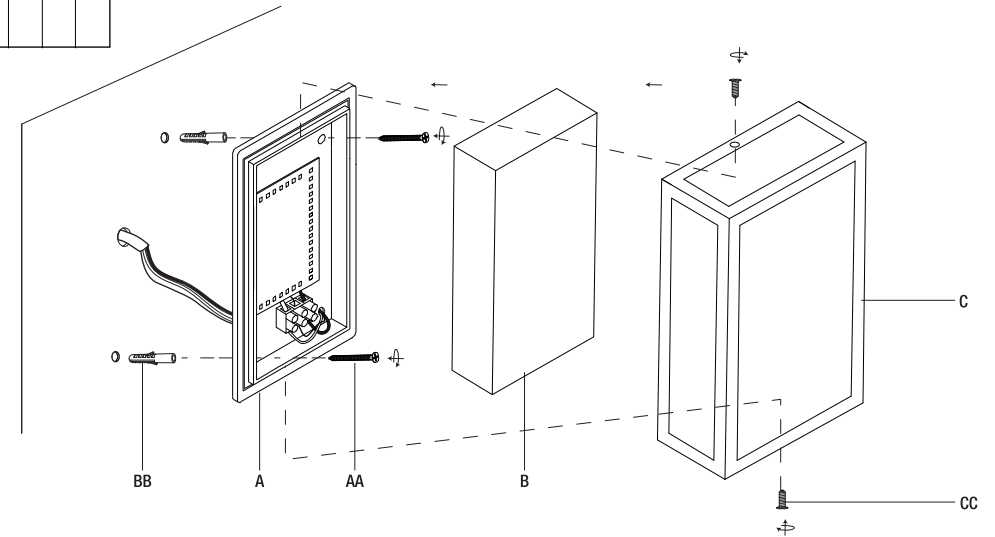
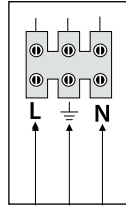
**Instalación**

**ADVERTENCIA:** Apague la electricidad en la caja de fusibles (o cortacircuitos) antes de comenzar la instalación desconectando el cortacircuitos o sacando el fusible.

**ADVERTENCIA:** si el cable de corriente es dañado debes sustituirse por personal capacitado.

**ADVERTENCIA:** Conductores de corriente, mínimo 90° C (194° F)

**PRECAUCIÓN:** Consulta a un electricista calificado para garantizar una conexión correcta del conductor del circuito derivado.



**Instalación del soporte de montaje**

Coloque el soporte de montaje (A) en la superficie y marque los orificios. Perfore agujeros de 5mm en la superficie e inserte los taquetes (BB) en los orificios. Fije el soporte de montaje (A) sobre los taquetes (BB) utilizando los tornillos de montaje (AA).

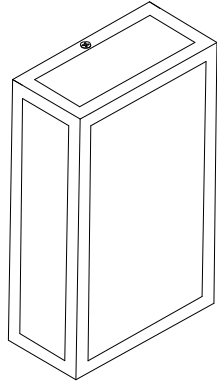
**Conexiones eléctricas**

Enrosque los extremos de los cables pelados de la lámpara y de la entrada de corriente del circuito: cable de tierra del circuito (alambre de cobre verde o pelado) con verde/amarillo (⊕), negro con negro (L) y blanco con blanco (N). Asegúrelo en su lugar utilizando un mini destornillador de cabeza.

**Instalación de la pantalla**

Coloque el difusor (B) y la pantalla (C) en el soporte de montaje (A) y asegure la pantalla (C) atornillando los tornillos de la máquina (CC).

**INSTALLATION INSTRUCTIONS**  
**READ THE INSTRUCTIONS**  
**OUTDOOR LED WALL LAMP**



Questions, problems, missing parts? Before returning to the store,  
call Decor Living Customer Service  
8:30 a.m. - 6:30 p.m., CST, Monday-Friday  
01-800-354-8464

Imported by:  
Brooklíte México S de RL de CV  
Ave. José Vasconcelos 638 Piso 3 Valle Del Campestre  
San Pedro Garza García 66265 NL, México  
RFC: BME110829587  
Tel: 01-800-354-8464  
customersupport@enclilites.com



**Warranty**

**LIMITED WARRANTY**

Manufacturer warrants that the Products sold here under will be free from defects in material and workmanship for a period of two (2) years from the date of purchase. If the Products do not conform to this Limited Warranty during the warranty period (as herein above specified), Buyer shall notify Manufacturer in writing of the claimed defects and demonstrate to Manufacturer's satisfaction that said defects are covered by this Limited Warranty. If the defects and proof of purchase are properly reported to Manufacturer within the warranty period, and the defects are of such type and nature as to be covered by this warranty, Manufacturer shall, at its own expense, furnish replacement Products or, at Manufacturer's option, replacement parts for the defective Products. Shipping and installation of the replacement Products or replacement parts shall be at Buyer's expense.

**EXCLUSIVE OBLIGATION**

THIS WARRANTY IS EXCLUSIVE. The sole and exclusive obligation of Manufacturer shall be to repair or replace the defective Products in the manner and for the period provided above. Manufacturer shall not have any other obligation with respect to the Products or any part thereof, whether based on contract, tort, strict liability or otherwise. Under no circumstances, whether based on this Limited Warranty or otherwise, shall Manufacturer be liable for incidental, special, or consequential damages.

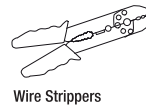
**OTHER STATEMENTS**

Manufacturer's employees or representatives' ORAL OR OTHER WRITTEN STATEMENTS DO NOT CONSTITUTE WARRANTIES, shall not be relied upon by Buyer, and are not a part of the contract for sale or this limited warranty.

**ENTIRE OBLIGATION**

This Limited Warranty states the entire obligation of Manufacturer with respect to the Products. If any part of this Limited Warranty is determined to be void or illegal, the remainder shall remain in full force and effect.

**Required Tools**



**Included Hardware**



**Package Contents**

- A - Mounting Bracket
- B - Diffuser
- C - Shade

**Installation**



**WARNING:** Turn off the electricity at the main fuse box (or circuit breaker box) before beginning installation by switching the circuit breaker off or removing the fuse.



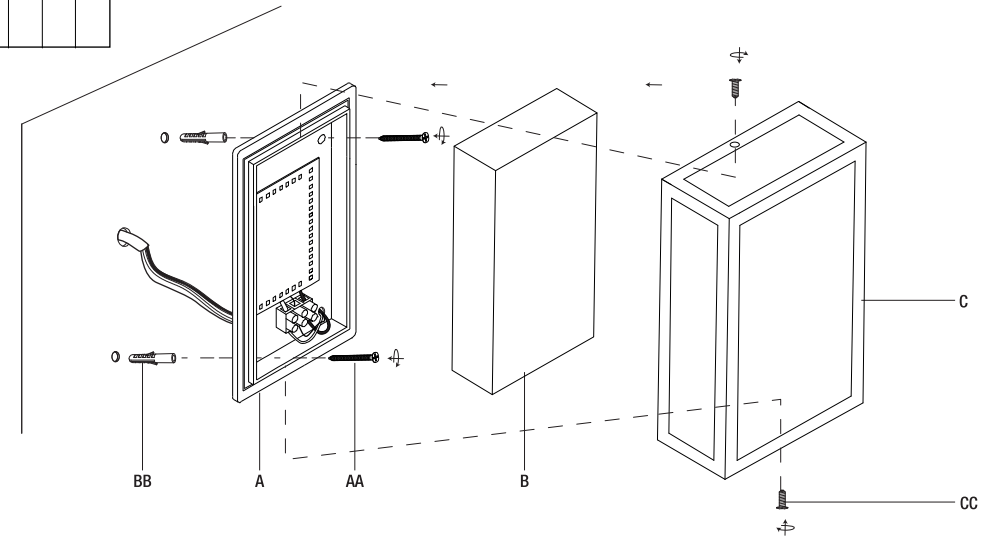
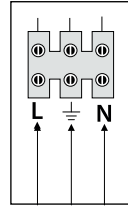
**WARNING:** If cord is damaged, socket must be replaced by a qualified electrician or trained professional.



**WARNING:** Min 90°C (194° F) supply conductors.



**CAUTION:** Consult a qualified electrician to ensure correct branch circuit conductor.



**Installing the bracket**

Place the mounting bracket (A) on the surface and mark the holes.

Drill 1/8 in. holes into the surface and insert the anchors (BB) into the holes.

Fasten the mounting bracket (A) onto the anchors (BB) using the mounting screws (AA).

**Making the electrical connections**

Twist the stripped wire ends of the fixture and the supply circuit wires together: ground wire (green or bare copper wire) to the green/yellow (⊥), black to black (L), and white to white (N).

Secure into place by using a mini slot head screwdriver.

**Installing the shade**

Place the diffuser (B) and shade (C) onto the mounting bracket (A) and secure the shade (C) by screwing the machine screws (CC).