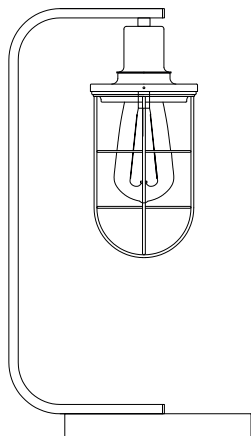


INSTRUCTIVO DE INSTALACIÓN

LEA EL INSTRUCTIVO

LÁMPARA DE MESA DE 1 LUZ



¿Preguntas, problemas o piezas faltantes? Antes de regresar a la tienda, llame al Servicio al Cliente de Decor Living de lunes a viernes entre 8:30 a.m. y 6:30 p.m., CST
01-800-354-8464

INSTRUCTIVO

Favor de leer este instructivo completamente antes de instalar y operar el luminario. Conservar el instructivo para futuras

Importado por:
Brooklite México S de RL de CV
Ave. José Vasconcelos 638 Piso 3 Valle Del Campestre, San Pedro Garza García 66265 NL, México
RFC: BME110829587
Tel: 01-800-354-8464

DESCRIPCIÓN: LUMINARIO DECORATIVO
MARCA: DECOR LIVING
MODELO: TL051HM
CARACTERÍSTICAS ELÉCTRICAS:
120 V~ 60 Hz 4 W 0.03 A
CONSUMO DE ENERGÍA EN OPERACIÓN: 3.8 Wh
HPARA USO EN INTERIORES
Hecho en China / Cantidad Una Pieza



Garantía

GARANTÍA LIMITADA

El fabricante garantiza que los Productos que se venden en este paquete no tienen defectos en el material ni en la mano de obra, por un periodo de dos (2) años a partir de la fecha de compra. Si los Productos no cumplen con esta garantía limitada, durante el periodo de garantía (especificado en el párrafo anterior), el Comprador debe informar al Fabricante por escrito los defectos reclamados y demostrar a satisfacción del Fabricante, los defectos cubiertos por esta Garantía Limitada. Si se reportan al fabricante en forma adecuada los defectos y el comprobante de compra dentro del periodo de garantía, y si los defectos son del tipo y naturaleza que cubre la garantía, entonces el Fabricante deberá, con sus propios recursos, proporcionar el reemplazo de los Productos o, según lo elija, reemplazar las partes defectuosas de los Productos. El Comprador estará a cargo de los costos de envío e instalación de los Productos o las partes de reemplazo.

OBLIGACIÓN EXCLUSIVA

ESTA GARANTÍA ES EXCLUSIVA. La responsabilidad única y exclusiva del Fabricante será reparar y/o reemplazar los Productos defectuosos en forma y tiempo antes mencionados. El Fabricante no tendrá ninguna otra obligación con respecto a los Productos o alguna parte de ellos, ya sea por contrato, responsabilidad objetiva o en alguna otra forma. Bajo ninguna circunstancia, ya sea con base en la Garantía Limitada o en cualquier otra, el Fabricante será responsable por daños incidentales, especiales o consecuentes.

OTRAS DECLARACIONES

LAS DECLARACIONES ORALES Y/O ESCRITAS de los empleados o representantes del Fabricante NO CONSTITUYEN GARANTÍAS, por lo que el Comprador no deberá basarse en ellas y debe saber que no son parte del contrato de venta ni de esta garantía limitada.

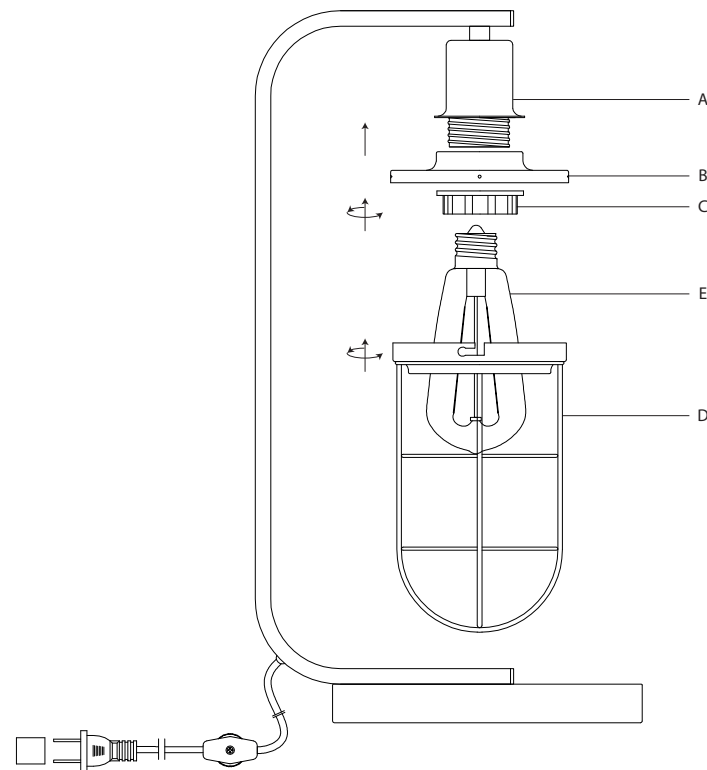
OBLIGACIÓN ÚNICA

Esta Garantía Limitada declara la única obligación del Fabricante con respecto a los Productos. Si alguna de las secciones de esta Garantía Limitada fuera declarada nula o ilícita, el resto de la garantía conservará su vigencia.

Contenido del Paquete

A - Base de la Lámpara
B - Tapa
C - Tuerca
D - Pantalla
E - 4W Bombilla ST64
LED
(Incluido)

Instalación



Instalación de la bombilla y la pantalla

Coloque la tapa (B) en la base de la lámpara (A) y fíjelos con la tuerca (C).

Instale la bombilla (E) en la base de la lámpara (A). Sólo utilice un bombilla del tipo especificado y del voltaje indicado o menor.

Esta lámpara utiliza un bombilla E26 de 4 Watts (máx.). (4 Watt bombilla ST64 LED incluido).

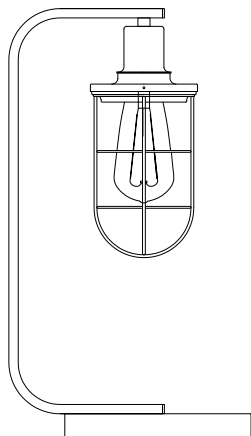
Fija la pantalla (D) alineando la base de la lámpara (A) a los orificios de la pantalla (D) y girando hasta que la pantalla (D) es segura.

Enchufe cuidadosamente el cable de la lámpara en un tomacorriente polarizado.

INSTALLATION INSTRUCTIONS

READ THE INSTRUCTIONS

1 LIGHT TABLE LAMP



Questions, problems, missing parts? Before returning to the store,
call Decor Living Customer Service
8:30 a.m. - 6:30 p.m., CST, Monday-Friday
01-800-354-8464

Imported by:
Brooklite México S de RL de CV
Ave. José Vasconcelos 638 Piso 3 Valle Del Campestre
San Pedro Garza García 66265 NL, México
RFC: BME110829587
Tel: 01-800-354-8464



Warranty

LIMITED WARRANTY

Manufacturer warrants that the Products sold here under will be free from defects in material and workmanship for a period of two (2) years from the date of purchase. If the Products do not conform to this Limited Warranty during the warranty period (as herein above specified), Buyer shall notify Manufacturer in writing of the claimed defects and demonstrate to Manufacturer's satisfaction that said defects are covered by this Limited Warranty. If the defects and proof of purchase are properly reported to Manufacturer within the warranty period, and the defects are of such type and nature as to be covered by this warranty, Manufacturer shall, at its own expense, furnish replacement Products or, at Manufacturer's option, replacement parts for the defective Products. Shipping and installation of the replacement Products or replacement parts shall be at Buyer's expense.

EXCLUSIVE OBLIGATION

THIS WARRANTY IS EXCLUSIVE. The sole and exclusive obligation of Manufacturer shall be to repair or replace the defective Products in the manner and for the period provided above. Manufacturer shall not have any other obligation with respect to the Products or any part thereof, whether based on contract, tort, strict liability or otherwise. Under no circumstances, whether based on this Limited Warranty

OTHER STATEMENTS

Manufacturer's employees or representatives' ORAL OR OTHER WRITTEN STATEMENTS DO NOT CONSTITUTE WARRANTIES, shall not be relied upon by Buyer, and are not a part of the contract for sale or this limited warranty.

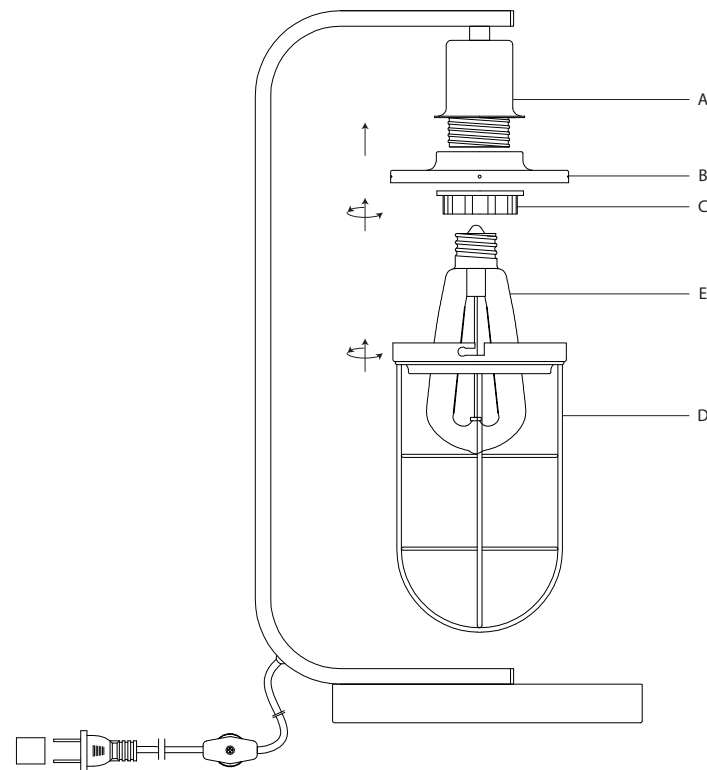
ENTIRE OBLIGATION

This Limited Warranty states the entire obligation of Manufacturer with respect to the Products. If any part of this Limited Warranty is determined to be void or illegal, the remainder shall remain in full force and effect.

Package Contents

- A - Lamp Base
 - B - Cap
 - C - Socket Nut
 - D - Shade
 - E - 4W ST64 LED Bulb
- Bulb
(Included)

Installation



Installing the bulb and the shade

Place the cap (B) onto the lamp base (A) and secure them with socket nut (C).

Install the bulb (E) into the lamp base (A). Only use a bulb of the specified type and maximum rated wattage or less.

This fixture uses a 4 Watts (max.) E26 bulb (4 watt LED ST64 bulb included).

Attach the shade (D) by lining up the lamp base (A) with the shade holes and turning until the shade (D) is secure.

Carefully plug lamp cord into a polarized outlet.