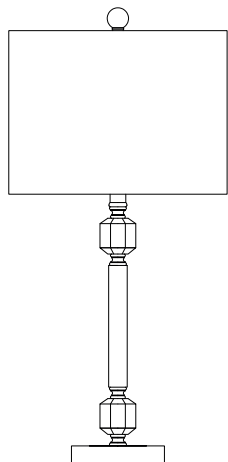


INSTRUCTIVO DE INSTALACIÓN

LEA EL INSTRUCTIVO
LÁMPARA DE MESA DE 1 LUZ



¿Preguntas, problemas o piezas faltantes? Antes de regresar a la tienda,
llame al Servicio al Cliente de Decor Living
de lunes a viernes entre 8:30 a.m. y 6:30 p.m., CST
800-354-8464

INSTRUCTIVO

Favor de leer este instructivo completamente antes de instalar y operar el luminario.

Conservar el instructivo para futuras referencias

Importado por:

Brooklite México S de RL de CV
Ave. José Vasconcelos 638 Piso 3 Valle Del Campestre

San Pedro Garza García 66265 NL, México

RFC: BME110829587

Tel: 800-354-8464

customersupport@enchlites.com

DESCRIPCIÓN: LUMINARIO DECORATIVO (DE MESA)

MARCA: DECOR LIVING

MODELO: TL003HM

CARACTERÍSTICAS ELÉCTRICAS:

120 V-60 Hz 100 W Máx. 0.83 A Máx.

UTILIZA 1 LÁMPARA INCANDESCENTE DE 100 W Máx.

CONSUMO DE ENERGÍA EN OPERACIÓN: 96,4 Wh

Hecho en China / Cantidad Una Pieza



Contenido del Paquete

A - Base de la lámpara

B - Pantalla

C - Arpa

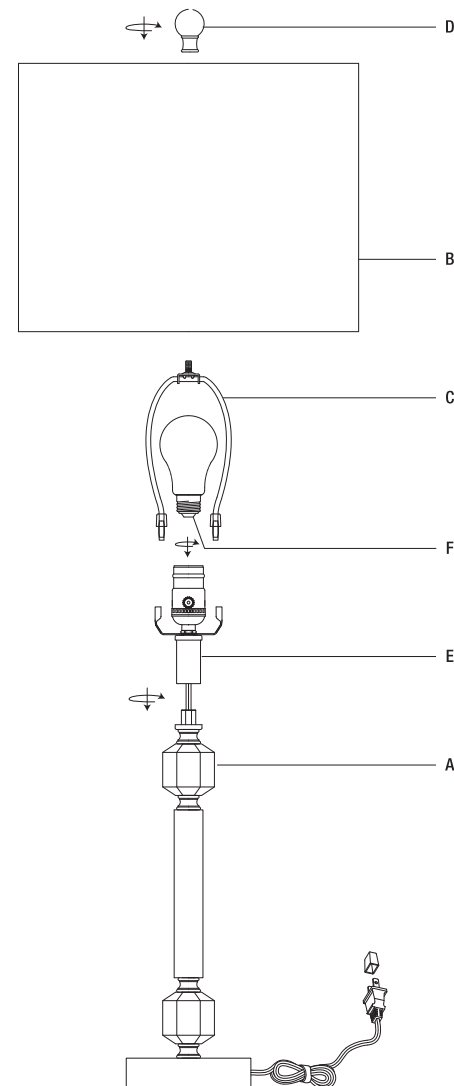
D - Florón

E - Portalámpara

F - 100W Bombilla E26

(No Incluido)

Instalación



Instalación de la bombilla y la pantalla

Fija el portalámpara (E) en la base de la lámpara (A).

Coloque el arpa (C) en el portalámpara (E).

Instale la bombilla (F) en la base de la lámpara (A). Sólo utilice un bombilla del tipo especificado y del voltaje indicado o menor.

Esta lámpara utiliza un 100 Watts (máx.) bombilla E26 (no incluido).

Coloque la pantalla (B) en el arpa (C) y apriete el florón (D).

Enchufe cuidadosamente el cable de la lámpara en un tomacorriente polarizado.

Garantía

GARANTÍA LIMITADA

El fabricante garantiza que los Productos que se venden en este paquete no tienen defectos en el material ni en la mano de obra, por un periodo de dos (2) años a partir de la fecha de compra. Si los Productos no cumplen con esta garantía limitada, durante el periodo de garantía (especificado en el párrafo anterior), el Comprador debe informar al Fabricante por escrito los defectos reclamados y demostrar a satisfacción del Fabricante, los defectos cubiertos por esta Garantía Limitada. Si se reportan al fabricante en forma adecuada los defectos y el comprobante de compra dentro del periodo de garantía, y si los defectos son del tipo y naturaleza que cubre la garantía, entonces el Fabricante deberá, con sus propios recursos, proporcionar el reemplazo de los Productos o, según lo elija, reemplazar las partes defectuosas de los Productos. El Comprador estará a cargo de los costos de envío e instalación de los Productos o las partes de reemplazo.

OBLIGACIÓN EXCLUSIVA

ESTA GARANTÍA ES EXCLUSIVA. La responsabilidad única y exclusiva del Fabricante será reparar y/o reemplazar los Productos defectuosos en forma y tiempo antes mencionados. El Fabricante no tendrá ninguna otra obligación con respecto a los Productos o alguna parte de ellos, ya sea por contrato, responsabilidad objetiva o en alguna otra forma. Bajo ninguna circunstancia, ya sea con base en la Garantía Limitada o en cualquier otra, el Fabricante será responsable por daños incidentales, especiales o consecuentes.

OTRAS DECLARACIONES

LAS DECLARACIONES ORALES Y/O ESCRITAS de los empleados o representantes del Fabricante NO CONSTITUYEN GARANTÍAS, por lo que el Comprador no deberá basarse en ellas y debe saber que no son parte del contrato de venta ni de esta garantía limitada.

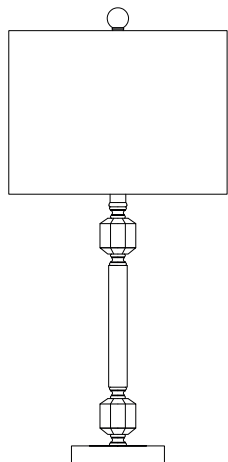
OBLIGACIÓN ÚNICA

Esta Garantía Limitada declara la única obligación del Fabricante con respecto a los Productos. Si alguna de las secciones de esta Garantía Limitada fuera declarada nula o ilícita, el resto de la garantía conservará su vigencia.

INSTALLATION INSTRUCTIONS

READ THE INSTRUCTIONS

1 LIGHT TABLE LAMP



Questions, problems, missing parts? Before returning to the store,
call Decor Living Customer Service
8:30 a.m. - 6:30 p.m., CST, Monday-Friday
800-354-8464

Imported by:
Brookjite México S de RL de CV
Ave. José Vasconcelos 638 Piso 3 Valle Del Campestre
San Pedro Garza García 66265 NL, México
RFC: BME110829587
Tel: 800-354-8464
customersupport@enclites.com



Warranty

LIMITED WARRANTY

Manufacturer warrants that the Products sold here under will be free from defects in material and workmanship for a period of two (2) years from the date of purchase. If the Products do not conform to this Limited Warranty during the warranty period (as herein above specified), Buyer shall notify Manufacturer in writing of the claimed defects and demonstrate to Manufacturer's satisfaction that said defects are covered by this Limited Warranty. If the defects and proof of purchase are properly reported to Manufacturer within the warranty period, and the defects are of such type and nature as to be covered by this warranty, Manufacturer shall, at its own expense, furnish replacement Products or, at Manufacturer's option, replacement parts for the defective Products. Shipping and installation of the replacement Products or replacement parts shall be at Buyer's expense.

EXCLUSIVE OBLIGATION

THIS WARRANTY IS EXCLUSIVE. The sole and exclusive obligation of Manufacturer shall be to repair or replace the defective Products in the manner and for the period provided above. Manufacturer shall not have any other obligation with respect to the Products or any part thereof, whether based on contract, tort, strict liability or otherwise. Under no circumstances, whether based on this Limited Warranty or otherwise, shall Manufacturer be liable for incidental, special, or consequential damages.

OTHER STATEMENTS

Manufacturer's employees or representatives' ORAL OR OTHER WRITTEN STATEMENTS DO NOT CONSTITUTE WARRANTIES, shall not be relied upon by Buyer, and are not a part of the contract for sale or this limited warranty.

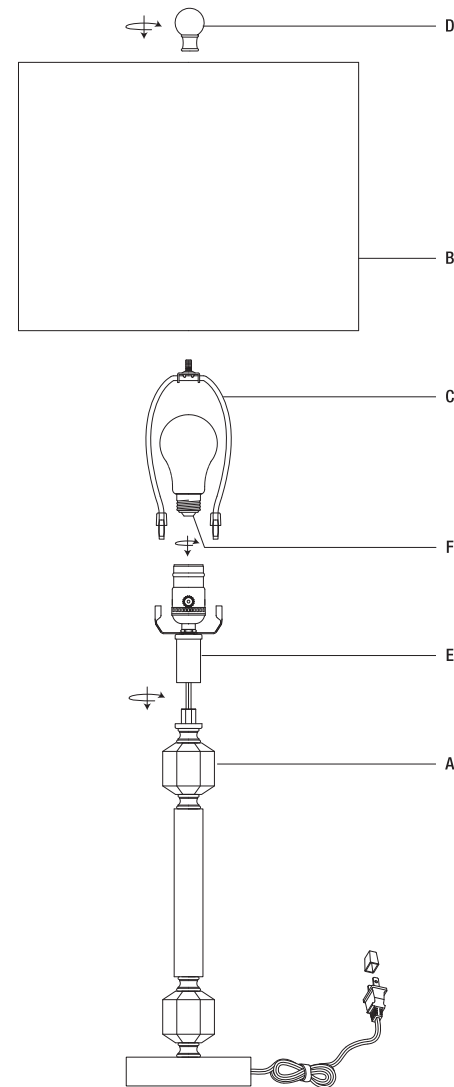
ENTIRE OBLIGATION

This Limited Warranty states the entire obligation of Manufacturer with respect to the Products. If any part of this Limited Warranty is determined to be void or illegal, the remainder shall remain in full force and effect.

Package Contents

- A - Lamp Base
- B - Shade
- C - Harp
- D - Finial
- E - Lampholder
- F - 100W E26 Bulb
(Not Included)

Installation



Installing the bulb and the shade

Tighten the lampholder (E) onto the lamp base (A).

Place the harp (C) on the lampholder (E).

Install the bulb (F) into the lamp base (A). Only use a bulb of the specified type and maximum rated wattage or less.

This fixture uses a 100 Watt (max.) E26 bulb (not included).

Place the shade (B) onto the harp (C) and tighten the finial (D).

Carefully plug lamp cord into a polarized outlet.