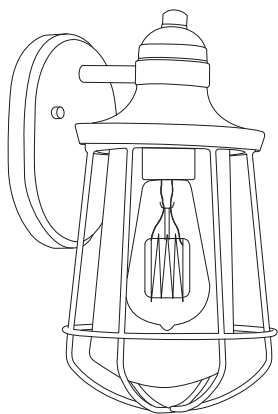


INSTRUCTIVO DE INSTALACIÓN

LEA EL INSTRUCTIVO

LÁMPARA EXTERIOR DE PARED



¿Preguntas, problemas o piezas faltantes? Antes de regresar a la tienda,
llame al Servicio al Cliente de Decor Living
de lunes a viernes entre 8:30 a.m. y 6:30 p.m., CST
01-800-354-8464

INSTRUCTIVO

Favor de leer este instructivo completamente antes de instalar y operar el luminario.
Conservar el instructivo para futuras referencias

Importado por:

Brooklite México S de RL de CV
Ave. José Vasconcelos 638 Piso 3 Valle Del Campestre
San Pedro Garza García 66265 NL, México
RFC: BME110829587
Tel: 01-800-354-8464



LUMINARIO DECORATIVO
MARCA: DECOR LIVING
MODELO: 6205M

CARACTERÍSTICAS ELÉCTRICAS:
120 V~ 60 Hz 40 W Max. 0.27 A Máximo
1 Lámpara incandescente de 40 W Máx.
Hecho en China / Cantidad Una Pieza

Garantía

GARANTÍA LIMITADA

El fabricante garantiza que los Productos que se venden en este paquete no tienen defectos en el material ni en la mano de obra, por un periodo de dos (2) años a partir de la fecha de compra. Si los Productos no cumplen con esta garantía limitada, durante el periodo de garantía (especificado en el párrafo anterior), el Comprador debe informar al Fabricante por escrito los defectos reclamados y demostrar a satisfacción del Fabricante, los defectos cubiertos por esta Garantía Limitada. Si se reportan al fabricante en forma adecuada los defectos y el comprobante de compra dentro del periodo de garantía, y si los defectos son del tipo y naturaleza que cubre la garantía, entonces el Fabricante deberá, con sus propios recursos, proporcionar el reemplazo de los Productos o, según lo elija, reemplazar las partes defectuosas de los Productos. El Comprador estará a cargo de los costos de envío e instalación de los Productos o las partes de reemplazo.

OBLIGACIÓN EXCLUSIVA

ESTA GARANTÍA ES EXCLUSIVA. La responsabilidad única y exclusiva del Fabricante será reparar y/o reemplazar los Productos defectuosos en forma y tiempo antes mencionados. El Fabricante no tendrá ninguna otra obligación con respecto a los Productos o alguna parte de ellos, ya sea por contrato, responsabilidad objetiva o en alguna otra forma. Bajo ninguna circunstancia, ya sea con base en la Garantía Limitada o en cualquier otra, el Fabricante será responsable por daños incidentales, especiales o consecuentes.

OTRAS DECLARACIONES

LAS DECLARACIONES ORALES Y/O ESCRITAS de los empleados o representantes del Fabricante NO CONSTITUYEN GARANTÍAS, por lo que el Comprador no deberá basarse en ellas y debe saber que no son parte del contrato de venta ni de esta garantía limitada.

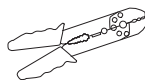
OBLIGACIÓN ÚNICA

Esta Garantía Limitada declara la única obligación del Fabricante con respecto a los Productos. Si alguna de las secciones de esta Garantía Limitada fuera declarada nula o ilícita, el resto de la garantía conservará su vigencia.

Herramientas Necesarias



Destornillador



Cortador de Alambre



Taladro Eléctrico

Herrajes Incluidos



AA - Tornillo de Montaje (x2)



BB - Taquetes (x2)



CC - Tornillo de la Máquina (x2)



DD - Tuerca para Cable (x3)



EE - Tornillo Verde



FF - Perilla Decorativa (x2)



GG - Perilla de la Pantalla (x2)

Contenido del Paquete

- A - Soporte de Montaje
- B - Lámpara
- C - Pantalla
- D - Marco
- E - 60W Bombilla E26 (No Incluido)

Instalación



ADVERTENCIA: Apague la electricidad en la caja de fusibles (o cortacircuitos) antes de comenzar la instalación desconectando el cortacircuitos o sacando el fusible.



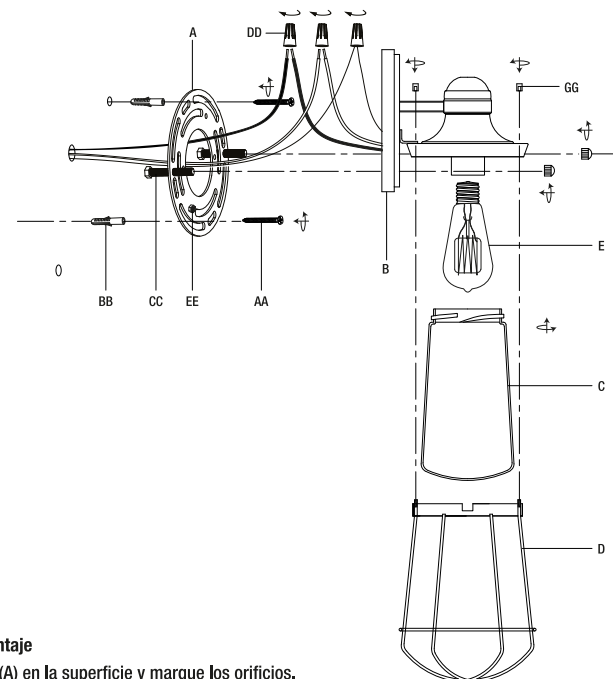
ADVERTENCIA: Si el cordón toma corriente es dañado, debe ser sustituido por personal autorizado por electricista capacitado.



ADVERTENCIA: Conductores de corriente, mínimo 90° C (194° F)



PRECAUCIÓN: Consulta a un electricista calificado para garantizar una conexión correcta del conductor del circuito derivado.



Instalación del soporte de montaje

Coloque el soporte de montaje (A) en la superficie e marque los orificios.

Perfore agujeros de 3,175mm en la superficie e inserte los taquetes (BB) en los orificios.

Fije el soporte de montaje (A) sobre los taquetes (BB) utilizando los tornillos de montaje (AA).

Asegúrese de que todos los cables de entrada del circuito sobresalgan de el soporte de montaje (A).

Conexiones eléctricas



NOTA: Si no hay cable de tierra en el circuito, fije el cable de tierra de la lámpara con el tornillo verde (EE). Nunca conecte el cable de tierra a los cables de entrada de corriente negro o blanco.

Pele 1,9cm de aislamiento de los extremos de los cables de la lámpara y del circuito de entrada.

Conecte el cable de tierra del circuito (alambre de cobre verde o desnudo) a la cable a tierra de la lámpara y asegure la conexión con una tuerca para cables (DD).

Enrosque los extremos de los cables pelados de la lámpara y de la entrada de corriente del circuito: negro con negro (L) y blanco con blanco (N).

Enrosque las tuercas para cables (DD), garantice que los cables ya no estén expuestos.

Instalación de la lámpara

Alinee los orificios de la lámpara (B) con los tornillos de la máquina (CC) y asegure con las perillas decorativas (FF).

Instalación de la pantalla y la bombilla

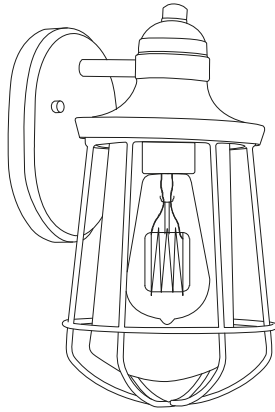
Instale la bombillas (E). Sólo utilice bombillas del tipo especificado y del voltaje indicado o menor.

Esta lámpara utiliza un 60 Watt (máx.) bombilla E26 (no incluido).

Fija la pantalla (C) alineando la lámpara (B) a los orificios de la pantalla y girando hasta que la pantalla (C) es segura.

Fije la marco (D) en la lámpara (B) atornillando los perillas de la pantalla (GG).

INSTALLATION INSTRUCTIONS
READ THE INSTRUCTIONS
OUTDOOR WALL LAMP



Questions, problems, missing parts? Before returning to the store,
 call Decor Living Customer Service
 8:30 a.m. - 6:30 p.m., CST, Monday-Friday
 01-800-354-8464

Imported by:
 Brooklite México S de RL de CV
 Ave. José Vasconcelos 638 Piso 3 Valle Del Campestre
 San Pedro Garza García 66265 NL, México
 Tel: 01-800-354-8464
 RFC: BME110829587
 Tel: 01-800-354-846



Warranty

LIMITED WARRANTY

Manufacturer warrants that the Products sold here under will be free from defects in material and workmanship for a period of two (2) years from the date of purchase. If the Products do not conform to this Limited Warranty during the warranty period (as herein above specified), Buyer shall notify Manufacturer in writing of the claimed defects and demonstrate to Manufacturer's satisfaction that said defects are covered by this Limited Warranty. If the defects and proof of purchase are properly reported to Manufacturer within the warranty period, and the defects are of such type and nature as to be covered by this warranty, Manufacturer shall, at its own expense, furnish replacement Products or, at Manufacturer's option, replacement parts for the defective Products. Shipping and installation of the replacement Products or replacement parts shall be at Buyer's expense.

EXCLUSIVE OBLIGATION

THIS WARRANTY IS EXCLUSIVE. The sole and exclusive obligation of Manufacturer shall be to repair or replace the defective Products in the manner and for the period provided above. Manufacturer shall not have any other obligation with respect to the Products or any part thereof, whether based on contract, tort, strict liability or otherwise. Under no circumstances, whether based on this Limited Warranty or otherwise, shall Manufacturer be liable for incidental, special, or consequential damages.

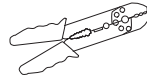
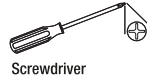
OTHER STATEMENTS

Manufacturer's employees or representatives' ORAL OR OTHER WRITTEN STATEMENTS DO NOT CONSTITUTE WARRANTIES, shall not be relied upon by Buyer, and are not a part of the contract for sale or this limited warranty.

ENTIRE OBLIGATION

This Limited Warranty states the entire obligation of Manufacturer with respect to the Products. If any part of this Limited Warranty is determined to be void or illegal, the remainder shall remain in full force and effect.

Required Tools



Included Hardware



Package Contents

- A - Mounting Bracket
- B - Fixture
- C - Shade
- D - Frame
- E - 60W E26 Bulb (Not Included)

Installation



WARNING: Turn off the electricity at the main fuse box (or circuit breaker box) before beginning installation by switching the circuit breaker off or removing the fuse.



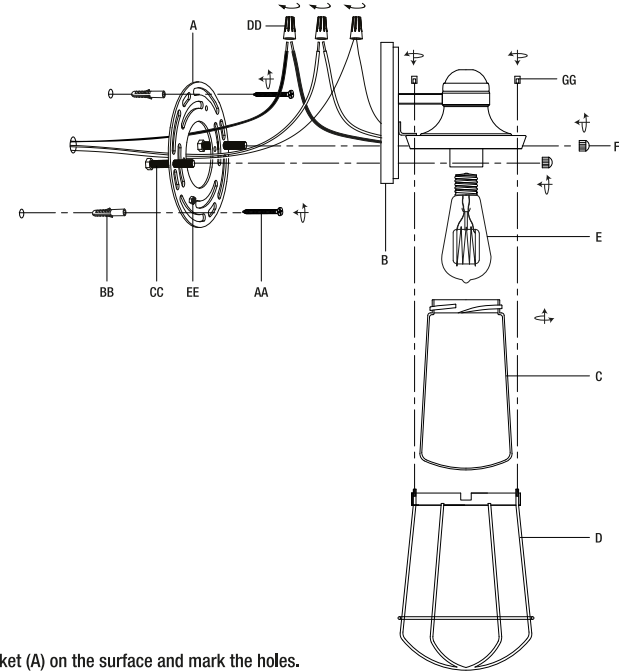
WARNING: If cord is damaged, socket must be replaced by a qualified electrician or trained professional.



WARNING: Min 90°C (194° F) supply conductors.



CAUTION: Consult a qualified electrician to ensure correct branch circuit conductor.



Installing the bracket

Place the mounting bracket (A) on the surface and mark the holes.

Drill 1/8-in. holes into the surface and insert the anchors (BB) into the holes.

Fasten the mounting bracket (A) onto the anchors (BB) using the mounting screws (AA).

Ensure all supply circuit wires protrude out of the mounting bracket (A).

Making the electrical connections



NOTE: If the supply circuit does not have a ground wire, attach the fixture ground wire to the green screw (EE). Never connect the ground wire to the black or the white power supply wires.

Strip 3/4-in of insulation from the wire ends.

Attach the supply circuit ground wire (green or bare copper wire) to the fixture ground wire and secure the connection with a wire nut (DD).

Twist the stripped wire ends of the fixture and the supply circuit wires together: black to black (L), and white to white (N).

Twist on the wire nuts (DD), ensuring that the conductors are no longer exposed.

Installing the fixture

Align the holes on the fixture (B) with the machine screws (CC) and secure with the decorative knobs (FF).

Installing the shade the bulb

Install the light bulb (E). Only use a bulb of the specified type and maximum rated wattage or less.

This fixture uses a 60 Watt (max.) E26 bulb (not included).

Attach the shade (C) by lining up the fixture (B) with the shade holes and turning until the shade (C) is secure.

Secure the frame (D) onto the fixture (E) by screwing the shade knobs (GG).