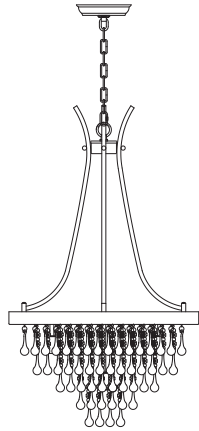


INSTRUCTIVO DE INSTALACIÓN

LEA EL INSTRUCTIVO

CANDIL DE 7 LUCES



¿Preguntas, problemas o piezas faltantes? Antes de regresar a la tienda, llame al Servicio al Cliente de Decor Living de lunes a viernes entre 8:30 a.m. y 6:30 p.m., CST **800-354-8464**

INSTRUCTIVO
Favor de leer este instructivo completamente antes de instalar y operar el luminario. Conservar el instructivo para futuras

Importado por:
Brooklite México S de RL de CV
Ave. José Vasconcelos 638 Piso 3 Valle Del Campestre
San Pedro Garza García 66265 NL, México
RFC: BME110829587
Tel: 800-354-8464
customersupport@enchlites.com

Garantía

GARANTÍA LIMITADA

El fabricante garantiza que los Productos que se venden en este paquete no tienen defectos en el material ni en la mano de obra, por un periodo de dos años a partir de la fecha de compra. Si los Productos no cumplen con esta garantía limitada, durante el periodo de garantía (especificado en el párrafo anterior), el Comprador debe informar al Fabricante por escrito los defectos reclamados y demostrar a satisfacción del Fabricante, los defectos cubiertos por esta Garantía Limitada. Si se reportan al fabricante en forma adecuada los defectos y el comprobante de compra dentro del periodo de garantía, y si los defectos son del tipo y naturaleza que cubre la garantía, entonces el Fabricante deberá, con sus propios recursos, proporcionar el reemplazo de los Productos o, según lo elija, reemplazar las partes defectuosas de los Productos. El Comprador estará a cargo de los costos de envío e instalación de los Productos o las partes de reemplazo.

OBLIGACIÓN EXCLUSIVA

ESTA GARANTÍA ES EXCLUSIVA. La responsabilidad única y exclusiva del Fabricante será reparar y/o reemplazar los Productos defectuosos en forma y tiempo antes mencionados. El Fabricante no tendrá ninguna otra obligación con respecto a los Productos o alguna parte de ellos, ya sea por contrato, responsabilidad objetiva o en alguna otra forma. Bajo ninguna circunstancia, ya sea con base en la Garantía Limitada o en cualquier otra, el Fabricante será responsable por daños incidentales, especiales o consecuentes.

OTRAS DECLARACIONES

LAS DECLARACIONES ORALES Y/O ESCRITAS de los empleados o representantes del Fabricante NO CONSTITUYEN GARANTÍAS, por lo que el Comprador no deberá basarse en ellas y debe saber que no son parte del contrato de venta ni de esta garantía limitada.

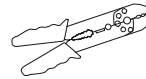
OBLIGACIÓN ÚNICA

Esta Garantía Limitada declara la única obligación del Fabricante con respecto a los Productos. Si alguna de las secciones de esta Garantía Limitada fuera declarada nula o ilícita, el resto de la garantía conservará su vigencia.

DESCRIPCIÓN: LUMINARIO DECORATIVO
MARCA: DECOR LIVING
MODELO: CH0403HM
CARACTERÍSTICAS ELÉCTRICAS:
120 V~ 60 Hz 7 X 25 W Máx. 1.45 A
UTILIZA 7 LÁMPARAS DE HALÓGENO DE 25 W Máx.
Hecho en China / Contidad Una Pieza



Herramientas Necesarias



Contenido del Paquete

- A - Soporte de Montaje
- B - Base
- C - Armella para Cadena
- D - Contrat
- E - Contratuerca
- F - C-Anillo
- G - Varilla de Lámpara
- H - Lámpara
- I - Gota de Vidrio I (x40)
- J - Cadena de Cristal J (x32)
- K - Cadena de Cristal K (x24)
- L - Cadena de Cristal L (x18)
- M - Cadena de Cristal M (x8)
- N - Brazos Decorativos (x4)

Instalación

ADVERTENCIA: Apaga la electricidad en la caja de fusibles (o cortacircuitos) antes de comenzar la instalación desconectando el cortacircuitos o sacando el fusible.

ADVERTENCIA: Conductores de corriente, mínimo 90° C (194° F)

NOTA: Algunas piezas son tal vez pre-conectadas y es posible que tenga que eliminarlas antes de la instalación.

Instalación del soporte de montaje

Atornille el tornillo central (DD) a la mitad del orificio central de la soporte de montaje (A) y asegúrelo con la arandela de tornillo central (CC).

Ajuste el soporte de montaje (A) en la caja eléctrica usando los tornillos de caja eléctrica (AA).

Asegúrese de que todos los cables de entrada del circuito sobresalgan de la caja eléctrica.

Si desea la cadena más corta, ajuste el largo deseado de la cadena (E) quitando algunos eslabones con alicates.

Alimenta con cuidado el cable eléctrico y el cable de tierra a través del varilla de lámpara (G), la cadena (E), tejándolo a través de cada tercer eslabón, el armella para cadena (C), el contratuerca (D) y el base (B).

NOTA: Si el cordón es demasiado largo, puede cortarlo al tamaño deseado. Asegúrese de dejar al menos 15,3cm para el cableado.

Conexiones eléctricas

NOTA: Si no hay cable de tierra en el circuito, fije el cable de tierra de la lámpara con el tornillo verde (EE). Nunca conecte el cable de tierra a los cables de entrada de corriente negro o blanco.

Pelee 1,9 cm de aislamiento de los extremos de los cables de la lámpara y del circuito de entrada.

Conecte el cable de tierra del circuito (alambre de cobre verde o desnudo) a la cable a tierra de la lámpara y asegurar la conexión con una tuerca para cables (BB).

Enrosque los extremos de los cables pelados de la lámpara y de la entrada de corriente del circuito: negro (L) con cable liso negro (L), y blanco (N) con cable acanalado negro (N).

Enrosque las tuercas para cables (BB), garantice que los cables ya no estén expuestos.

Coloque con cuidado los cables conectados y tuercas para cable (BB) dentro de la caja eléctrica.

Instalación del lámpara

Aline los brazos decorativos (N) con el varilla de lámpara (G) y fije con los tornillos decorativos (FF).

Gire y fije el varilla de lámpara (G) en el lámpara (H).

Aline los brazos decorativos (N) y los tornillos de lámpara (GG) con el lámpara (H) y fije con las perillas decorativas (HH).

Instalación de la base
Atornille la armella para cadena (C) en el tornillo central (DD) en el soporte de montaje (A) y apriete.

Deslice la base (B) hacia arriba hasta cubrir la caja eléctrica y asegúrela en su lugar atornillando el contratuerca (D) en el armella para cadena (C).

Instalación de las bombillas y de los cristales

Instale las bombillas (O). Sólo utilice bombillas del tipo especificado y del voltaje indicado o menor.

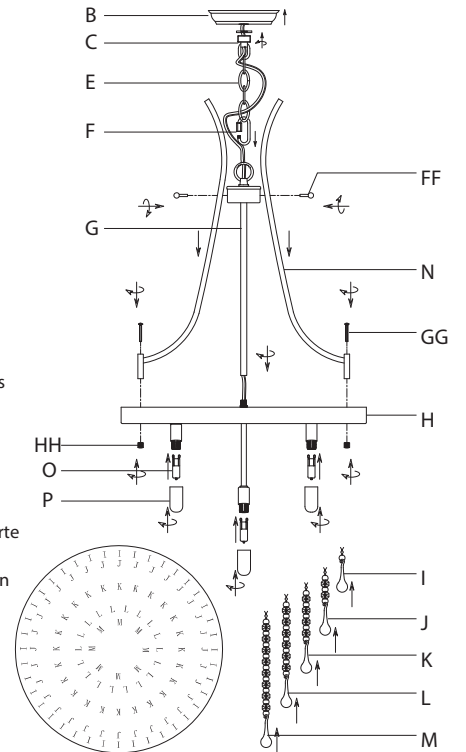
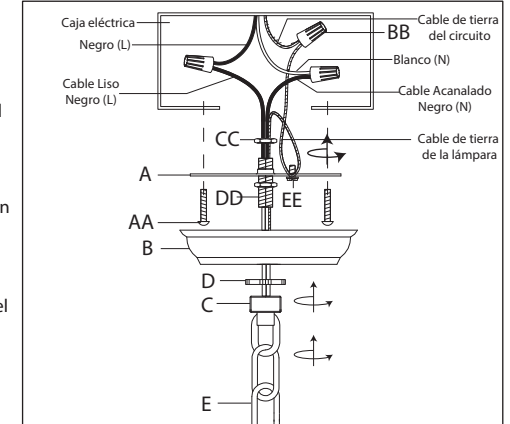
Esta lámpara utiliza siete 25 Watts (máx.) bombillas halógena G9 (Incluido).

Gira para asegurar las protector de foco (P) sobre cada una de las bombillas antes de colgar las cadena de cristal.

alinear y empujar la caída de vidrio (I) y las cuerdas de cristal (j,k,l,m) en los orificios del accesorio (H) para fijarlos en su lugar. Consulte la disposición de los cristales para colgar correctamente.

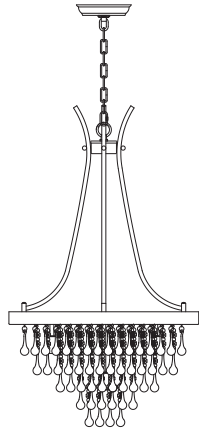
ADVERTENCIA: Si el cordón toma corriente es dañado, debe ser sustituido por personal autorizado por electricista capacitado.

PRECAUCIÓN: Consulta a un electricista calificado para garantizar una conexión correcta del conductor del circuito derivado.



La disposición de los cristales

INSTALLATION INSTRUCTIONS
READ THE INSTRUCTIONS
7 LIGHT CHANDELIER



Questions, problems, or missing parts? Before returning to the store, call Decor Living Customer Service 8:30 a.m. - 6:30 p.m., CST, Monday-Friday 800-354-8464

Imported by:
Brooklite México S de RL de CV
Ave. José Vasconcelos 638 Piso 3 Valle Del Campestre
San Pedro Garza García 66265 NL, México
RFC: BME110829587
Tel: 800-354-8464
customersupport@enclites.com



Warranty

LIMITED WARRANTY

Manufacturer warrants that the Products sold here under will be free from defects in material and workmanship for a period of two (2) years from the date of purchase. If the Products do not conform to this Limited Warranty during the warranty period (as herein above specified), Buyer shall notify Manufacturer in writing of the claimed defects and demonstrate to Manufacturer's satisfaction that said defects are covered by this Limited Warranty. If the defects and proof of purchase are properly reported to Manufacturer within the warranty period, and the defects are of such type and nature as to be covered by this warranty, Manufacturer shall, at its own expense, furnish replacement Products or, at Manufacturer's option, replacement parts for the defective Products. Shipping and installation of the replacement Products or replacement parts shall be at Buyer's expense.

EXCLUSIVE OBLIGATION

THIS WARRANTY IS EXCLUSIVE. The sole and exclusive obligation of Manufacturer shall be to repair or replace the defective Products in the manner and for the period provided above. Manufacturer shall not have any other obligation with respect to the Products or any part thereof, whether based on contract, tort, strict liability or otherwise. Under no circumstances, whether based on this Limited Warranty

OTHER STATEMENTS

Manufacturer's employees or representatives' ORAL OR OTHER WRITTEN STATEMENTS DO NOT CONSTITUTE WARRANTIES, shall not be relied upon by Buyer, and are not a part of the contract for sale or this limited warranty.

ENTIRE OBLIGATION

This Limited Warranty states the entire obligation of Manufacturer with respect to the Products. If any part of this Limited Warranty is determined to be void or illegal, the remainder shall remain in full force and effect.

Required Tools



Screwdriver



Flathead Screwdriver



Wire Strippers

Included Hardware



AA - Outlet Box Screw (x2)



BB - Wire Nut (x3)



CC - Center Screw Nut (x2)



DD - Center Screw



EE - Green Screw



FF - Decorative Screw (x4)



GG - Fixture Screw (x4)



HH - Decorative Knob (x4)

Package Contents

- A - Mounting Bracket
- B - Canopy
- C - Collar Loop
- D - Threaded Ring
- E - Chain
- F - C-Loop
- G - Fixture Pole
- H - Fixture
- I - Glass Drop (x40)
- J - String of Crystal (x24)
- K - String of Crystal (x24)
- L - String of Crystal (x18)
- M - String of Crystal (x8)
- N - Decorative Arms (x4)
- O - 25W G9 Halogen Bulb (x7) (Included)
- P - Containment Barrier (x7)

Installation



WARNING: Turn off the electricity at the main fuse box (or circuit breaker box) before beginning installation by switching the circuit breaker off or removing the fuse.



WARNING: Min 90°C (194°F) supply conductors.



NOTE: Some parts may be pre-attached and may need to be removed before installation.



WARNING: If cord is damaged, socket must be replaced by a qualified electrician or trained professional.



CAUTION: Consult a qualified electrician to ensure correct branch circuit conductor.

Installing the bracket

Screw center screw (DD) halfway into center hole of mounting bracket (A) and lock into place with center screw nut (CC).

Fasten the mounting bracket (A) onto the outlet box using the outlet box screws (AA).

Ensure all supply circuit wires protrude out of the outlet box.

Installing the poles and adjusting the chain length

If shorter chain is desired, adjust the chain (E) to the desired length by taking out chain links with pliers.

Carefully feed fixture electric cord and ground wire up through the fixture pole (G), the chain (E), weaving it through every third link, the collar loop (C), the threaded ring (D) and the canopy (B).



NOTE: If the cord is too long, then cut the excess cord. Make sure to leave at least 6-in for wiring.

Making the electrical connections



NOTE: If the supply circuit does not have a ground wire, attach the fixture ground wire to the green screw (EE). Never connect the ground wire to the black or the white power supply wires.

Strip 3/4 in. of insulation from the wire ends of the fixture and from the supply circuit wires.

Attach the supply circuit ground wire (green or bare copper wire) to the fixture ground wire and secure the connection with a wire nut (BB).

Twist the stripped wire ends of the fixture and the supply circuit wires together: black (L) to black smooth cable (L), and white (N) to black ribbed cable (N).

Twist on the wire nuts (BB), ensuring the wires are no longer exposed.

Carefully tuck the connected wires and the wire nuts (BB) into the ~~back~~ **inside** of the fixture

Align the decorative arms (N) to the fixture pole (G) and secure with the decorative screws (FF).

Twist and secure the fixture pole (G) on to the fixture (H).

Align the decorative arms (N) and the fixture screws (GG) to the fixture (H) and secure with the decorative knobs (HH).

Installing the canopy

Screw the collar loop (C) onto the center screw (DD) on the mounting bracket (A) and tighten.

Slide the canopy (B) up to cover the outlet box and secure into place by screwing the threaded ring (D) up onto the collar loop (C).

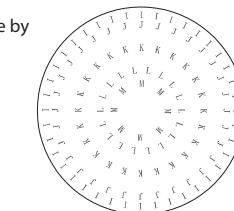
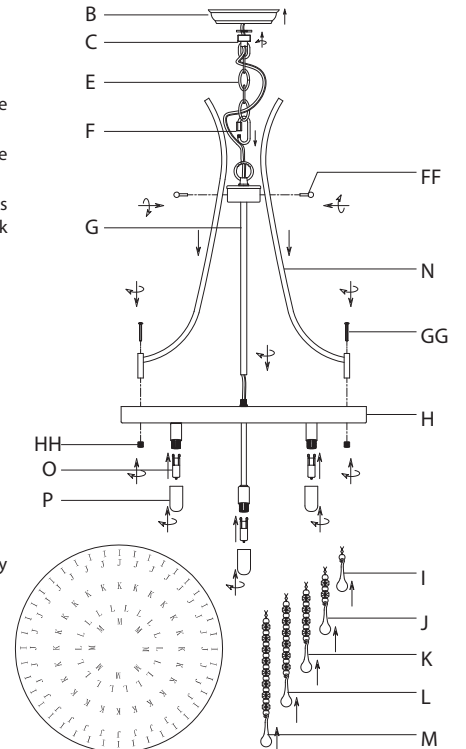
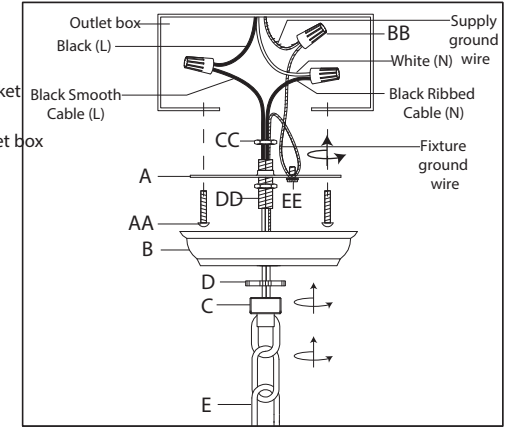
Installing the bulbs and the crystals

Install the light bulbs (O). Only use a bulb of the specified type and maximum rated wattage or less.

This fixture uses seven 25 Watt (max.) G9 Halogen bulbs (Bulbs included).

Twist to secure the containment barriers (P) over each of the light bulbs before hanging the crystal strings.

Align and push glass drop (I) and strings of crystal (J, K, L, M) into the holes on the fixture (H) to secure them into place. Refer to the crystal layout to hang correctly.



Crystal Layout