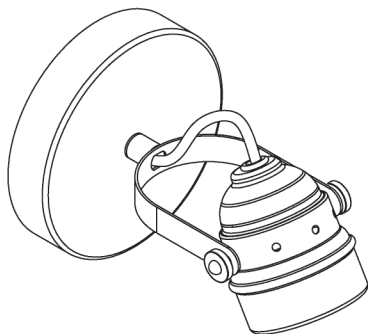


INSTRUCTIVO DE INSTALACIÓN

LEA EL INSTRUCTIVO

LÁMPARA REFLECTORA DE 1 LUZ



¿Preguntas, problemas o piezas faltantes? Antes de regresar a la tienda, llame al Servicio al Cliente de Decor Living de lunes a viernes entre 8:30 a.m. y 6:30 p.m., CST 800-354-8464

INSTRUCTIVO

Favor de leer este instructivo completamente antes de instalar y operar el luminario.

Conservar el instructivo para futuras referencias

Importado por:

Brooklíte México S de RL de CV
Ave. José Vasconcelos 638 Piso 3 Valle Del Campestre
San Pedro Garza García 66265 NL, México

RFC: BME110829587

Tel: 800-354-8464

customersupport@enchilites.com



LUMINARIO DECORATIVO

MARCA: DECOR LIVING

MODELO: TR111HM

CARACTERÍSTICAS ELÉCTRICAS:

120 V~ 60 Hz 50W 0.5 A

UTILIZA UNA LÁMPARA DE HALÓGENO DE 50 W

VHecho en China / Cantidad Una Pieza

Garantía

GARANTÍA LIMITADA

El fabricante garantiza que los Productos que se venden en este paquete no tienen defectos en el material ni en la mano de obra, por un periodo de dos (2) años a partir de la fecha de compra. Si los Productos no cumplen con esta garantía limitada, durante el periodo de garantía (especificado en el párrafo anterior), el Comprador debe informar al Fabricante por escrito los defectos reclamados y demostrar a satisfacción del Fabricante, los defectos cubiertos por esta Garantía Limitada. Si se reportan al fabricante en forma adecuada los defectos y el comprobante de compra dentro del periodo de garantía, y si los defectos son del tipo y naturaleza que cubre la garantía, entonces el Fabricante deberá, con sus propios recursos, proporcionar el reemplazo de los Productos o, según lo elija, reemplazar las partes defectuosas de los Productos. El Comprador estará a cargo de los costos de envío e instalación de los Productos o las partes de reemplazo.

OBLIGACIÓN EXCLUSIVA

ESTA GARANTÍA ES EXCLUSIVA. La responsabilidad única y exclusiva del Fabricante será reparar y/o reemplazar los Productos defectuosos en forma y tiempo antes mencionados. El Fabricante no tendrá ninguna otra obligación con respecto a los Productos o alguna parte de ellos, ya sea por contrato, responsabilidad objetiva o en alguna otra forma. Bajo ninguna circunstancia, ya sea con base en la Garantía Limitada o en cualquier otra, el Fabricante será responsable por daños incidentales, especiales o consecuentes.

OTRAS DECLARACIONES

LAS DECLARACIONES ORALES Y/O ESCRITAS de los empleados o representantes del Fabricante NO CONSTITUYEN GARANTÍAS, por lo que el Comprador no deberá basarse en ellas y debe saber que no son parte del contrato de venta ni de esta garantía limitada.

OBLIGACIÓN ÚNICA

Esta Garantía Limitada declara la única obligación del Fabricante con respecto a los Productos. Si alguna de las secciones de esta Garantía Limitada fuera declarada nula o ilícita, el resto de la garantía conservará su vigencia.

Herramientas Necesarias



Destornillador



Cortador de Alambre

Herrajes Incluidos



AA - Tornillo de Caja Eléctrica (x2)



BB - Tuerca para Cable (x3)



CC - Tornillo Verde



DD - Tornillo de Máquina (x2)

Contenido del Paquete

A- Soporte de Montaje

B - Lámpara

C - 50W Máx. Bombilla GU10 (No Incluido)

Instalación



ADVERTENCIA: Apague la electricidad en la caja de fusibles (o cortacircuitos) antes de comenzar la instalación desconectando el cortacircuitos o sacando el fusible.



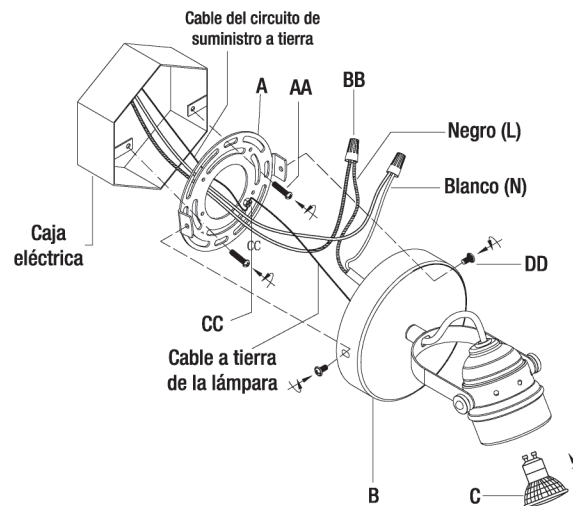
ADVERTENCIA: si el cable de corriente es dañado debesustituirse por un electricista calificado o un profesional capacitado.



ADVERTENCIA: Conductores de corriente, mínimo 90° C (194° F)



PRECAUCIÓN: Consulta a un electricista calificado para garantizar una conexión correcta del conductor del circuito derivado.



Instalación del soporte de montaje

Ajuste el soporte de montaje (A) en la caja eléctrica usando los tornillos de caja eléctrica (AA).

Asegúrese de que todos los cables de entrada del circuito sobresalgan de la caja eléctrica.

Conexiones eléctricas

Pele 1,9 cm de aislamiento de los extremos de los cables de la lámpara y del circuito de entrada.

Conecte el cable de tierra del circuito (alambre de cobre verde o desnudo) a la cable a tierra de la lámpara y asegurar la conexión con una tuerca para cables (BB).

Enrosque los extremos de los cables pelados de la lámpara y de la entrada de corriente del circuito negro con negro (L) y blanco con blanco (N).

Enrosque las tuercas para cables (BB), asegurando que los conductores ya no estén expuestos.

Coloque con cuidado los cables conectados y tuercas para cable (BB) dentro de la caja eléctrica.



NOTA: Si no hay cable de tierra en el circuito, fije el cable de tierra de la lámpara con el tornillo verde (CC). Nunca conecte el cable de tierra a los cables de entrada de corriente negro o blanco.

Instalación de la lámpara y las bombillas

Alinee los orificios de la lámpara (B) con los orificios del soporte de montaje (A) y fije con los tornillos de máquina (DD).

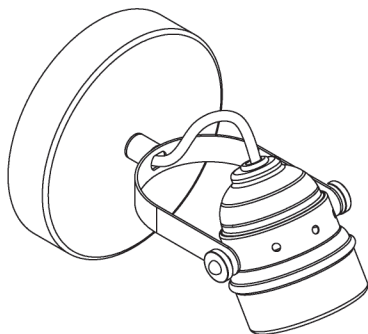
Instale la bombilla (C) en la lámpara (B). Sólo utilice un bombilla del tipo especificado y del voltaje indicado o menor.

Esta lámpara utiliza una bombilla GU10 (no incluido) de 50 Watts (máx.).

INSTALLATION INSTRUCTIONS

READ THE INSTRUCTIONS

1 LIGHT TRACK LIGHTING



Questions, problems, missing parts? Before returning to the store, call Decor Living Customer Service 8:30 a.m. - 6:30 p.m., CST, Monday-Friday 800-354-8464

Imported by:
 Brooklite México S de RL de CV
 Ave. José Vasconcelos 638 Piso 3 Valle Del Campestre
 San Pedro Garza García 66265 NL, México
 RFC: BME110829587
 Tel: 800-354-8464
 customersupport@enchilites.com
 www.decorliving.mx
 @decorlivingmx
 decorlivingmexico



Warranty

LIMITED WARRANTY

Manufacturer warrants that the Products sold here under will be free from defects in material and workmanship for a period of two (2) years from the date of purchase. If the Products do not conform to this Limited Warranty during the warranty period (as herein above specified), Buyer shall notify Manufacturer in writing of the claimed defects and demonstrate to Manufacturer's satisfaction that said defects are covered by this Limited Warranty. If the defects and proof of purchase are properly reported to Manufacturer within the warranty period, and the defects are of such type and nature as to be covered by this warranty, Manufacturer shall, at its own expense, furnish replacement Products or, at Manufacturer's option, replacement parts for the defective Products. Shipping and installation of the replacement Products or replacement parts shall be at Buyer's expense.

EXCLUSIVE OBLIGATION

THIS WARRANTY IS EXCLUSIVE. The sole and exclusive obligation of Manufacturer shall be to repair or replace the defective Products in the manner and for the period provided above. Manufacturer shall not have any other obligation with respect to the Products or any part thereof, whether based on contract, tort, strict liability or otherwise. Under no circumstances, whether based on this Limited Warranty or otherwise, shall Manufacturer be liable for incidental, special, or consequential damages.

OTHER STATEMENTS

Manufacturer's employees or representatives' ORAL OR OTHER WRITTEN STATEMENTS DO NOT CONSTITUTE WARRANTIES, shall not be relied upon by Buyer, and are not a part of the contract for sale or this limited warranty.

ENTIRE OBLIGATION

This Limited Warranty states the entire obligation of Manufacturer with respect to the Products. If any part of this Limited Warranty is determined to be void or illegal, the remainder shall remain in full force and effect.

Required Tools

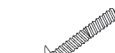


Screwdriver



Wire Strippers

Included Hardware



AA - Outlet Box Screw (x2)



BB - Wire Nut (x3)



CC - Green Screw



DD - Machine Screw (x2)

Package Contents

- A - Mounting Bracket
- B - Fixture
- C - 50W (Max.) GU10 Bulb (Not Included)

Installation



WARNING: Turn off the electricity at the main fuse box (or circuit breaker box) before beginning installation by switching the circuit breaker off or removing the fuse.



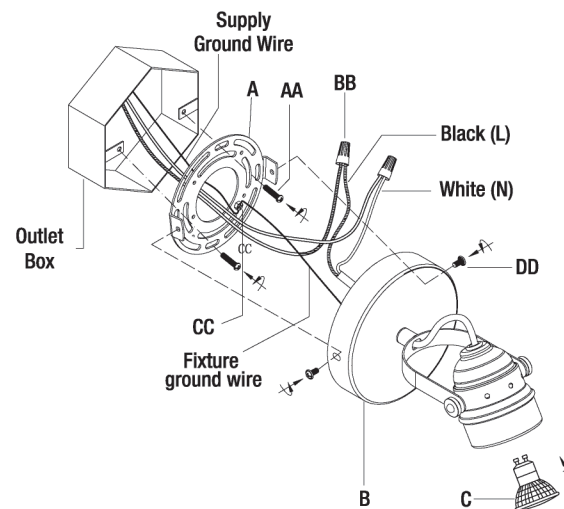
WARNING: If cord is damaged, socket must be replaced by a qualified electrician or trained professional.



WARNING: Min 90°C (194° F) supply conductors.



CAUTION: Consult a qualified electrician to ensure correct branch circuit conductor.



Installing the bracket

Fasten the mounting bracket (A) onto the outlet box using the two outlet box screws (AA). Ensure that all supply circuit wires protrude out of the outlet box.

Making the electrical connections

Strip 3/4 in. of insulation from the wire ends of the fixture and from the supply circuit wires.

Attach the supply circuit ground wire (green or bare copper wire) to the fixture ground wire and secure the connection with a wire nut (BB).

Twist the stripped wire ends of the fixture and the supply circuit wires together: black to black (L), and white to white (N).

Twist on the wire nuts (BB), ensuring that the conductors are no longer exposed.

Carefully tuck the connected wires and the wire nuts (BB) into the outlet box.



NOTE: If the supply circuit does not have a ground wire, attach the fixture ground wire to the green screw (CC). Never connect the ground wire to the black or the white power supply wires.

Installing the fixture and bulbs

Align the holes on the fixture (B) with the holes on the mounting bracket (A). Secure with screwing the machine screws (DD).

Install the bulb (C) into the fixture (B). Only use a bulb of the specified type and maximum rated wattage or less.

This fixture uses one 50 Watt (max.) GU10 bulb (not included).