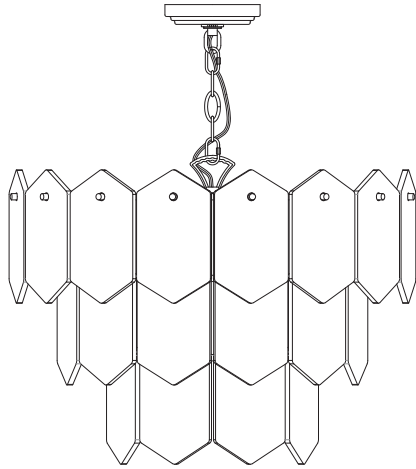


**INSTALLATION INSTRUCTIONS**  
**READ THE INSTRUCTIONS**  
**5 LIGHT CHANDELIER**



Questions, problems, or missing parts? Before returning to the store, call Decor Living Customer Service 9:00 a.m. - 5:00 p.m., EST, Monday-Friday 1-800-936-3213

Distributed by:  
Enchanté Lites LLC  
New York, NY 10016



**Warranty**

**LIMITED WARRANTY**

Manufacturer warrants that the Products sold hereunder will be free from defects in material and workmanship for a period of one (1) year from the date of purchase. If the Products do not conform to this Limited Warranty during the warranty period (as herein above specified), Buyer shall notify Manufacturer in writing of the claimed defects and demonstrate to Manufacturer's satisfaction that said defects are covered by this Limited Warranty. If the defects and proof of purchase are properly reported to Manufacturer within the warranty period, and the defects are of such type and nature as to be covered by this warranty, Manufacturer shall, at its own expense, furnish replacement Products or, at Manufacturer's option, replacement parts for the defective Products. Shipping and installation of the replacement Products or replacement parts shall be at Buyer's expense.

**EXCLUSIVE OBLIGATION**

THIS WARRANTY IS EXCLUSIVE. The sole and exclusive obligation of Manufacturer shall be to repair or replace the defective Products in the manner and for the period provided above. Manufacturer shall not have any other obligation with respect to the Products or any part thereof, whether based on contract, tort, strict liability or otherwise. Under no circumstances, whether based on this Limited Warranty or otherwise, shall Manufacturer be liable for incidental, special, or consequential damages.

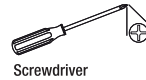
**OTHER STATEMENTS**

Manufacturer's employees or representatives' ORAL OR OTHER WRITTEN STATEMENTS DO NOT CONSTITUTE WARRANTIES, shall not be relied upon by Buyer, and are not a part of the contract for sale or this limited warranty.

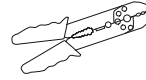
**ENTIRE OBLIGATION**

This Limited Warranty states the entire obligation of Manufacturer with respect to the Products. If any part of this Limited Warranty is determined to be void or illegal, the remainder shall remain in full force and effect.

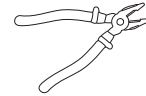
**Required Tools**



Screwdriver



Wire Stripper



Pliers

**Included Hardware**



AA - Outlet Box Screw (x2)



BB - Wire Nut (x3)



CC - Center Screw Nut (X2)



DD - Center Screw



EE - Green Screw



FF - Long Screws (x8)



GG - Short Screws (x8)



HH - Decorative Knobs (x36)

**Package Contents**

- A - Mounting Bracket
- B - Canopy
- C - Threaded Ring
- D - Collar Loop
- E - C Loop Lock
- F - Chain
- G - Fixture Loop
- H - Fixture
- I - Glass Panels (x36)
- K - Middle Ring
- M - Lower Ring
- O - Long Rods (x4)
- P - Short Rods (x4)

**Installation**



**WARNING:** Turn off the electricity at the main fuse box (or circuit breaker box) before beginning installation by switching the circuit breaker off or removing the fuse.



**WARNING:** If cord is damaged, socket must be replaced by a qualified electrician or trained professional.



**WARNING:** Min 90°C (194°F) supply conductors.



**CAUTION:** Consult a qualified electrician to ensure correct branch circuit conductor.



**NOTE:** Some parts may be pre-attached and may need to be removed before installation.

**Installing the bracket**

Screw center screw (DD) halfway into center hole of mounting bracket (A) and lock into place with center screw nut (CC).

Fasten the mounting bracket (A) onto the outlet box using the outlet box screws (AA).

Ensure all supply circuit wires protrude out of the outlet box.

**Adjusting the chain Length (optional)**

If shorter chain is desired, untight the threaded lock on the C loop Lock (E) and remove chain links as needed.

Attach the fixture loop (G) to the fixture (H).

Carefully feed fixture electric cord and ground wire up through chain (F), weaving it through every third link.



**NOTE:** If the cord is too long, then cut the excess cord. Make sure to leave at least 6-in for wiring.

**Making the electrical connections**



**NOTE:** If the supply circuit does not have a ground wire, attach the fixture ground wire to the green screw (EE). Never connect the ground wire to the black or the white power supply wires.

Strip 3/4 in. of insulation from the wire ends of the fixture and from the supply circuit wires.

Attach the supply circuit ground wire (green or bare copper wire) to the fixture ground wire and secure the connection with a wire nut (BB).

Twist the stripped wire ends of the fixture and the supply circuit wires together: black to clear (L), and white to clear (N).

Twist on the wire nuts (BB), ensuring the wires are no longer exposed. wires and the wire nuts (BB) into the outlet box.

**Installing the canopy and fixture**

Screw the collar loop (D) onto the center screw (DD) on the mounting bracket (A) and tighten.

Slide the canopy (B) up to cover the outlet box and secure into place by screwing the threaded ring (C) up onto the collar loop (D).

The short rods (P) connect the fixture to middle (K) and the long rods (O) connect the fixture to bottom (M).

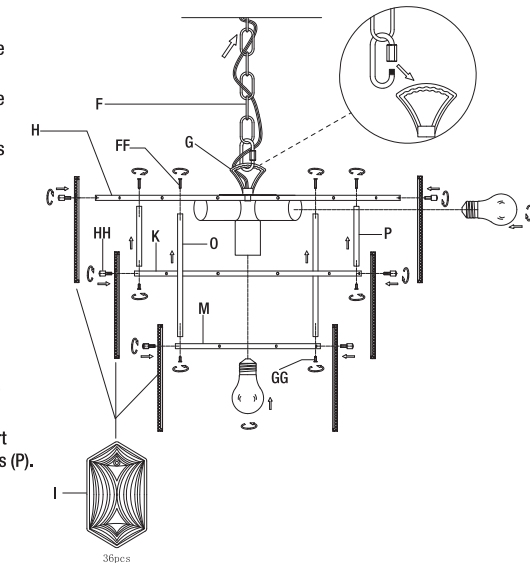
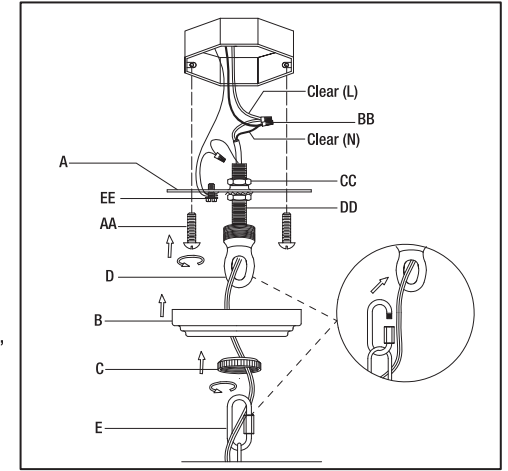
The long screws (FF) connect all the rods from the top side and the short screws (GG) connect from the underside of the long rods (O) and short rods (P).

**Installing the shades and bulbs**

Install the light bulbs (J). Only use a bulb of the specified type and maximum rated wattage or less.

This fixture uses five 60 Watt (max.) E26 bulb (not included).

Align the glass panels (I) to the holes along the fixture (H), the middle ring (K) and the bottom ring (M) and secure in place using the decorative knobs (HH).

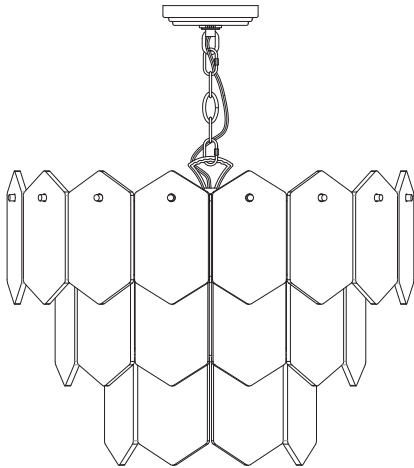


36pcs

# INSTRUCTIVO DE INSTALACIÓN

## LEA EL INSTRUCTIVO

### CANDELABRO DE 5 LUCES



¿Preguntas, problemas o piezas faltantes? Antes de regresar a la tienda, llame al Servicio al Cliente de Decor Living de lunes a viernes entre 9:00 a.m. y 5:00 p.m., EST 1-800-936-3213

Distribuido por:  
Enchanté Lites LLC  
New York, NY 10016



## Garantía

### GARANTÍA LIMITADA

El fabricante garantiza que los Productos que se venden en este paquete no tienen defectos en el material ni en la mano de obra, por un periodo de un (1) año a partir de la fecha de compra. Si los Productos no cumplen con esta garantía limitada, durante el periodo de garantía (especificado en el párrafo anterior), el Comprador debe informar al Fabricante por escrito los defectos reclamados y demostrar a satisfacción del Fabricante, los defectos cubiertos por esta Garantía Limitada. Si se reportan al fabricante en forma adecuada los defectos y el comprobante de compra dentro del periodo de garantía, y si los defectos son del tipo y naturaleza que cubre la garantía, entonces el Fabricante deberá, con sus propios recursos, proporcionar el reemplazo de los Productos o, según lo elija, reemplazar las partes defectuosas de los Productos. El Comprador estará a cargo de los costos de envío e instalación de los Productos o las partes de reemplazo.

### OBLIGACIÓN EXCLUSIVA

ESTA GARANTÍA ES EXCLUSIVA. La responsabilidad única y exclusiva del Fabricante será reparar y/o reemplazar los Productos defectuosos en forma y tiempo antes mencionados. El Fabricante no tendrá ninguna otra obligación con respecto a los Productos o alguna parte de ellos, ya sea por contrato, responsabilidad objetiva o en alguna otra forma. Bajo ninguna circunstancia, ya sea con base en la Garantía Limitada o en cualquier otra, el Fabricante será responsable por daños incidentales, especiales o consecuentes.

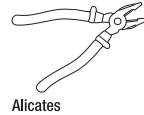
### OTRAS DECLARACIONES

LAS DECLARACIONES ORALES Y/O ESCRITAS de los empleados o representantes del Fabricante NO CONSTITUYEN GARANTÍAS, por lo que el Comprador no deberá basarse en ellas y debe saber que no son parte del contrato de venta ni de esta garantía limitada.

### OBLIGACIÓN ÚNICA

Esta Garantía Limitada declara la única obligación del Fabricante con respecto a los Productos. Si alguna de las secciones de esta Garantía Limitada fuera declarada nula o ilícita, el resto de la garantía conservará su vigencia.

## Herramientas Necesarias



## Herrajes incluidos



## Contenido del paquete

- A - Soporte de Montaje
- B - Base
- C - Anillo Roscado
- D - Argolla de Sujeción
- E - Eslabón rápido (mosqueton)
- F - Cadena
- G - Argolla de Sujeción
- H - Lámpara
- I - Placas de Cristal (x36)
- K - Anillo Medio
- M - Anillo Inferior
- O - Varilla Larga (x4)
- P - Varilla Corta (x4)

## Instalación



**ADVERTENCIA:** Apaga la electricidad en la caja de fusibles (o cortacircuitos) antes de comenzar la instalación desconectando el cortacircuitos o sacando el fusible.



**ADVERTENCIA:** Conductores de corriente, mínimo 90° C (194° F)



**NOTA:** Algunas piezas son tal vez pre-conectadas y es posible que tenga que eliminarlas antes de la instalación.

### Instalación del soporte de montaje

Atornille el tornillo central (DD) a la mitad del orificio central de la soporte de montaje (A) y asegúrelo con la tuerca de tornillo central (CC). Ajuste el soporte de montaje (A) en la tornillos de caja eléctrica (AA). Asegúrese de que todos los cables de entrada del circuito sobresalgan de la caja eléctrica.

### Ajuste de la longitud de la cadena (opcional)

Si desea la cadena más corta, ajuste la altura deseada de la cadena (F) quitando algunos eslabones con alicates.

Conecte el anillo ajuste el eslabón rápido (E) a la Argolla de sujeción (G). Pase cuidadosamente el cable eléctrico y el cable de tierra de la lámpara a través y el cable de tierra de la lámpara a través de la cadena (F), pasándolo a través de cada tercer eslabon de la cadena.



**NOTA:** Si el cordón es demasiado largo, puede cortarlo al tamaño deseado. Asegúrese de dejar al menos 15,3cm para el cableado.

### Conexiones eléctricas



**NOTA:** Si no hay cable de tierra en el circuito, fije el cable de tierra de la lámpara con el tornillo verde (EE). Nunca conecte el cable de tierra a los cables de entrada de corriente negro o blanco.

Pele 1,9 cm de aislamiento de los extremos de los cables de la lámpara y del circuito de entrada.

Conecte el cable de tierra del circuito (alambre de cobre verde o desnudo) a el cable a tierra de la lámpara y asegurar la conexión con una tuerca para cables (BB).

Conecte el cable de tierra del circuito y de la lámpara, negro a transparente (L), y blanco con transparente (N)

Enrosque las tuercas para cables (BB), garantice que los cables ya no estén expuestos.

Coloque con cuidado los cables conectados y tuercas para cable (BB) dentro de la caja eléctrica.

### Instalación de la base

Atornille el anillo roscado (C) al tornillo central (DD) en el soporte de montaje (A) y apriete.

Deslice la base (B) hacia arriba hasta cubrir la caja eléctrica y asegúrala en su lugar atornillando el Asegúrela en su lugar atornillando la argolla de sujeción en el anillo roscado (C).

### Instalación de la pantalla y bombilla

Coloque la pantalla de vidrio (I) sobre la portalámpara de lámpara (G) y asegure con la tuerca de portalámpara (I).

Instale el foco (J). Sólo utilice bombillas del tipo especificado y del voltaje indicado o menor.

Esta lámpara utiliza 5 focos E12 (no incluidos) de 60 Watts (máx).



**ADVERTENCIA:** Si el cordón toma corriente es dañado, debe ser sustituido por personal autorizado por electricista capacitado.



**PRECAUCIÓN:** Consulta a un electricista calificado para garantizar una conexión correcta del conductor del circuito derivado.

