



Market: USA Brand: Decor Living Model #: CH2200HA-CHR Product: Chandelier Art Size: 100% Dims: 11" x 8.5" (27.94cm x 21.59cm)	File Name: CH2200HA-CHR5_IM_Artwork_13- MAY21.pdf Date: 13MAY21	Printing: Non-coated, Double sided print (front and back)	THIS PACKAGING ARTWORK MUST NOT BE ALTERED! Any alterations must be approved by the packaging department of AMG, Ench-Lites (Enchante Accessories). If revisions are made without the express permission of the packaging design dept, responsible supplier will be charged back.
	Printing: 	Non-Print 	

NOTE:
 There will be a total of 2 sheets printed front and back. Once the pages are printed and folded in half, Please staple the pages on the folded crease, forming an 8 page booklet.



¿NECESITA AYUDA?

 **POR FAVOR NO DEVUELVA ESTE PRODUCTO A LA TIENDA**

Si encuentra algún problema como partes faltantes o daadas comuníquese con nosotros. Si necesita asistencia para la instalación, piezas de repuesto o tiene preguntas relacionadas con la garantía, por favor contacte a nuestros consultores de productos en customersupport@enchlites.com o llame al número gratuito:

1-800-936-3213

De lunes a viernes de 9:00 a.m. a 5:00 p.m. EST. Se habla inglés y español. Otros países: Por favor contacte a su distribuidor local.



NEED HELP?

 **PLEASE DO NOT RETURN THIS PRODUCT TO THE STORE**

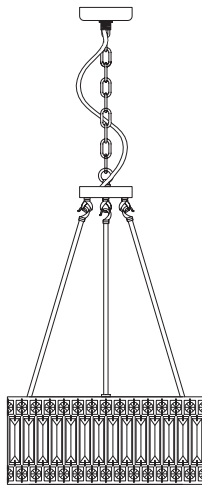
If you find that you have any trouble or missing or damaged parts please contact us. If you need installation assistance, replacement parts or have questions regarding your warranty, contact our product consultants at customersupport@enchlites.com or call toll free:

1-800-936-3213

Monday to Friday from 9:00 a.m. to 5:00 p.m. EST. English and Spanish spoken. International Regions: Please contact your local distributor.



INSTALLATION INSTRUCTIONS
READ THE INSTRUCTIONS
4 LIGHT CHANDELIER



Questions, problems, or missing parts? Before returning to the store, call Decor Living Customer Service 9:00 a.m. - 5:00 p.m., EST, Monday-Friday 1-800-936-3213

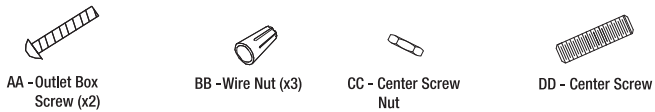
Distributed by:
 Enchanté Lites LLC
 New York, NY 10016



Required Tools



Included Hardware



Package Contents

- | | | |
|----------------------|-----------------------|--------------------------|
| A - Mounting Bracket | E - Chain | I - Small Crystals (x88) |
| B - Canopy | F - Fixture Loop | J - Large Crystals (x44) |
| C - Collar Loop | G - Fixture Pole (x3) | K - 60W E12 Bulb (x4) |
| D - Threaded Ring | H - Fixture | (Not Included) |

13MAY21

Instalación

ADVERTENCIA: Apaga la electricidad en la caja de fusibles (o cortacircuitos) antes de comenzar la instalación desconectando el cortacircuitos o sacando el fusible.

ADVERTENCIA: Si el cordón toma corriente es dañado, debe ser sustituido por personal autorizado por electricista capacitado.

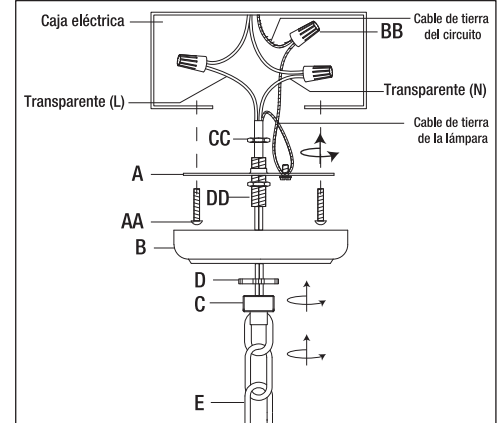
ADVERTENCIA: Conductores de corriente, mínimo 90° C (194° F)

PRECAUCIÓN: Consulta a un electricista calificado para garantizar una conexión correcta del conductor del circuito derivado.

NOTA: Algunas piezas son tal vez pre-conectadas y es posible que tenga que eliminarlas antes de la instalación.

Instalación del soporte de montaje

Atornille el tornillo central (DD) a la mitad del orificio central de la soporte de montaje (A) y asegúrelo con la arandela de tornillo central (CC). Ajuste el soporte de montaje (A) en la caja eléctrica usando los tornillos de caja eléctrica (AA). Asegúrese de que todos los cables de entrada del circuito sobresalgan de la caja eléctrica.



Instalación de los varillas y ajuste de la longitud de la cadena

Si desea la cadena más corta, ajuste el largo deseado de la cadena (E) quitando algunos eslabones con alicates. Conecte un extremo de las varillas de lámpara (G) y el otro extremo a la lámpara (H). Pase cuidadosamente el cable eléctrico y el cable de tierra de la lámpara a través de la cadena (E), pasándolo a través de los cada tercer de eslabones de la cadena.

NOTA: Si el cordón es demasiado largo, puede cortarlo al tamaño deseado. Asegúrese de dejar al menos 15,3cm para el cableado.

Conexiones eléctricas

NOTA: Si no hay cable de tierra en el circuito, fije el cable de tierra de la lámpara con el tornillo verde (EE). Nunca conecte el cable de tierra a los cables de entrada de corriente negro o blanco.

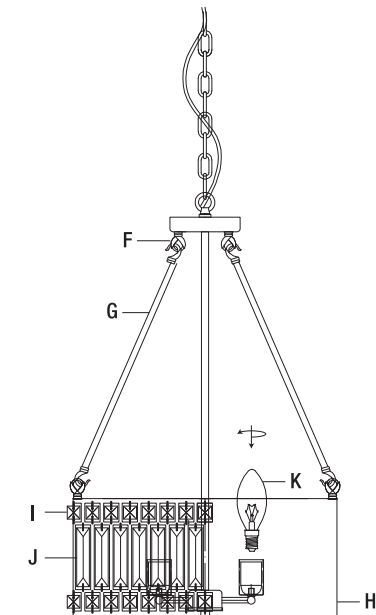
Pele 1,9 cm de aislamiento de los extremos de los cables de la lámpara y del circuito de entrada. Conecte el cable de tierra del circuito (alambre de cobre verde o desnudo) a la cable a tierra de la lámpara y asegurar la conexión con una tuerca para cables (BB). Conecte el cable de tierra del circuito y de la lámpara, negra a transparente (L) y blanca a transparente (N). Enrosque las tuercas para cables (BB), garantice que los cables ya no estén expuestos. Coloque con cuidado los cables conectados y tuercas para cable (BB) dentro de la caja eléctrica.

Instalación de la base

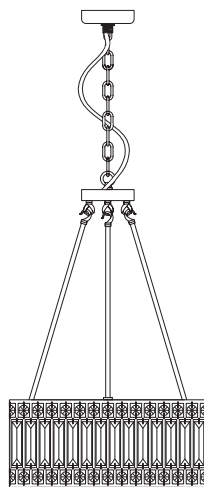
Atornille el anillo de collar (C) en el tornillo central (DD) en el soporte de montaje (A) y apriete. Deslice la base (B) hacia arriba hasta cubrir la caja eléctrica y asegúrela en su lugar atornillando el anillo roscado (D) en el anillo de collar (C).

Instalación de las bombillas y cristales

Instale las bombillas (L). Sólo utilice bombillas del tipo especificado y del voltaje indicado o menor. Esta lámpara utiliza cuatro 60 Watts máx bombillas E12 (no incluido). Conecte las cristales (J) a la lámpara (H).



INSTRUCTIVO DE INSTALACIÓN
LEA EL INSTRUCTIVO
CANDIL DE 4 LUCES



¿Preguntas, problemas o piezas faltantes? Antes de regresar a la tienda,
llame al Servicio al Cliente de Decor Living
de lunes a viernes entre 9:00 a.m. y 5:00 p.m., EST
1-800-936-3213

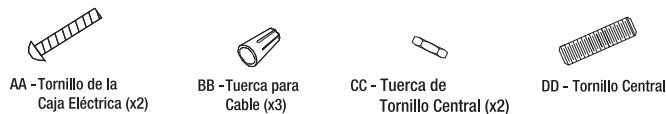
Distribuido por:
Enchanté Lites LLC
New York, NY 10016



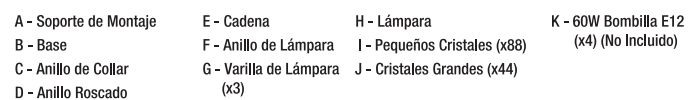
Herramientas Necesarias



Included Hardware



Package Contents



13MAY21

Installation

WARNING: Turn off the electricity at the main fuse box (or circuit breaker box) before beginning installation by switching the circuit breaker off or removing the fuse.

WARNING: If cord is damaged, socket must be replaced by a qualified electrician or trained professional.

WARNING: Min 90°C (194° F) supply conductors.

CAUTION: Consult a qualified electrician to ensure correct branch circuit conductor.

NOTE: Some parts may be pre-attached and may need to be removed before installation.

Installing the bracket

Screw center screw (DD) halfway into center hole of mounting bracket (A) and lock into place with center screw nut (CC).

Fasten the mounting bracket (A) onto the outlet box using the outlet box screws (AA).

Ensure all supply circuit wires protrude out of the outlet box.

Installing the poles and adjusting the chain length

If shorter chain is desired, adjust the chain (E) to the desired length by taking out chain links with pliers.

Attach one end of the fixture pole (G) to the fixture loop (F) and other end to the fixture (H). Carefully feed fixture electric cord and ground wire up through chain (E), weaving it through every third link.

NOTE: If the cord is too long, then cut the excess cord. Make sure to leave at least 6-in for wiring.

Making the electrical connections

NOTE: If the supply circuit does not have a ground wire, attach the fixture ground wire to the green screw (EE). Never connect the ground wire to the black or the white power supply wires.

Strip 3/4 in. of insulation from the wire ends of the fixture and from the supply circuit wires. Attach the supply circuit ground wire (green or bare copper wire) to the fixture ground wire and secure the connection with a wire nut (BB). Twist the stripped wire ends of the fixture and the supply circuit wires together: Black to Clear (L) and White to Clear (N). Twist on the wire nuts (BB), ensuring the wires are no longer exposed. Carefully tuck the connected wires and the wire nuts (BB) into the outlet box.

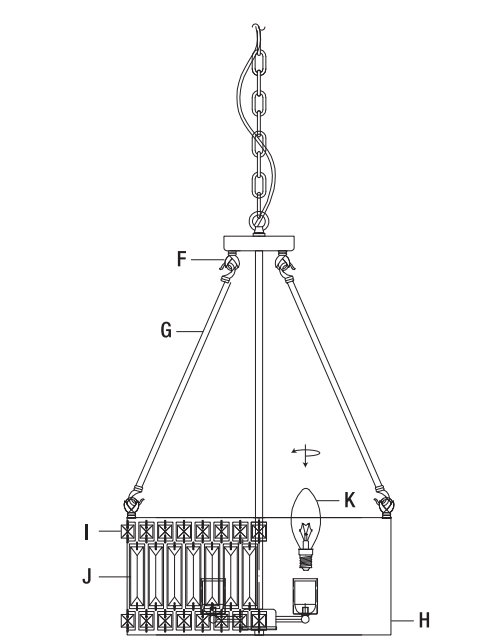
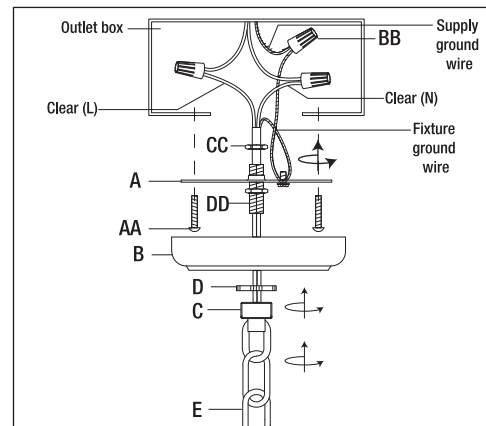
Installing the canopy

Screw the collar loop (C) onto the center screw (DD) on the mounting bracket (A) and tighten. Slide the canopy (B) up to cover the outlet box and secure into place by screwing the threaded ring (D) up onto the collar loop (C).

Installing the bulbs and crystals

Install the light bulbs (L). Only use a bulb of the specified type and maximum rated wattage or less. This fixture uses four 60 Watt max E12 bulbs (not included).

Attach the large crystal (J) to the fixture (H).



WARRANTY

LIMITED WARRANTY

Manufacturer warrants that the Products sold here under will be free from defects in material and workmanship for a period of one (1) year from the date of purchase. If the Products do not conform to this Limited Warranty during the warranty period (as herein above specified), Buyer shall notify Manufacturer in writing of the claimed defects and demonstrate to Manufacturer's satisfaction that said defects are covered by this Limited Warranty. If the defects and proof of purchase are properly reported to Manufacturer within the warranty period, and the defects are of such type and nature as to be covered by this warranty, Manufacturer shall, at its own expense, furnish replacement Products or, at Manufacturer's option, replacement parts for the defective Products. Shipping and installation of the replacement Products or replacement parts shall be at Buyer's expense.

EXCLUSIVE OBLIGATION

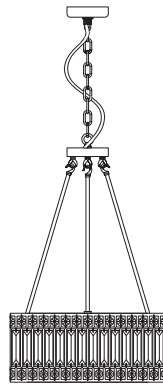
THIS WARRANTY IS EXCLUSIVE. The sole and exclusive obligation of Manufacturer shall be to repair or replace the defective Products in the manner and for the period provided above. Manufacturer shall not have any other obligation with respect to the Products or any part thereof, whether based on contract, tort, strict liability or otherwise. Under no circumstances, whether based on this Limited Warranty or otherwise, shall Manufacturer be liable for incidental, special, or consequential damages.

OTHER STATEMENTS

Manufacturer's employees or representatives' ORAL OR OTHER WRITTEN STATEMENTS DO NOT CONSTITUTE WARRANTIES, shall not be relied upon by Buyer, and are not a part of the contract for sale or this limited warranty.

ENTIRE OBLIGATION

This Limited Warranty states the entire obligation of Manufacturer with respect to the Products. If any part of this Limited Warranty is determined to be void or illegal, the remainder shall remain in full force and effect.



DECOR LIVING

Questions, problems, or missing parts? Before returning to the store,
call Decor Living Customer Service
9:00 a.m. - 5:00 p.m., EST, Monday-Friday
1-800-936-3213

GARANTÍA

GARANTÍA LIMITADA

El fabricante garantiza que los Productos que se venden en este paquete no tienen defectos en el material ni en la mano de obra, por un periodo de un año a partir de la fecha de compra. Si los Productos no cumplen con esta garantía limitada, durante el periodo de garantía (especificado en el párrafo anterior), el Comprador debe informar al Fabricante por escrito los defectos reclamados y demostrar a satisfacción del Fabricante, los defectos cubiertos por esta Garantía Limitada. Si se reportan al fabricante en forma adecuada los defectos y el comprobante de compra dentro del periodo de garantía, y si los defectos son del tipo y naturaleza que cubre la garantía, entonces el Fabricante deberá, con sus propios recursos, proporcionar el reemplazo de los Productos o, según lo elija, reemplazar las partes defectuosas de los Productos. El Comprador estará a cargo de los costos de envío e instalación de los Productos o las partes de reemplazo.

OBLIGACIÓN EXCLUSIVA

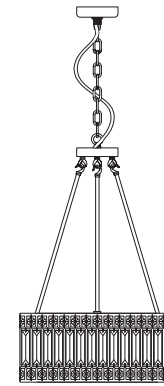
ESTA GARANTÍA ES EXCLUSIVA. La responsabilidad única y exclusiva del Fabricante será reparar y/o reemplazar los Productos defectuosos en forma y tiempo antes mencionados. El Fabricante no tendrá ninguna otra obligación con respecto a los Productos o alguna parte de ellos, ya sea por contrato, responsabilidad objetiva o en alguna otra forma. Bajo ninguna circunstancia, ya sea con base en la Garantía Limitada o en cualquier otra, el Fabricante será responsable por daños incidentales, especiales o consecuentes.

OTRAS DECLARACIONES

LAS DECLARACIONES ORALES Y/O ESCRITAS de los empleados o representantes del Fabricante **NO CONSTITUYEN GARANTÍAS**, por lo que el Comprador no deberá basarse en ellas y debe saber que no son parte del contrato de venta ni de esta garantía limitada.

OBLIGACIÓN ÚNICA

Esta Garantía Limitada declara la única obligación del Fabricante con respecto a los Productos. Si alguna de las secciones de esta Garantía Limitada fuera declarada nula o ilícita, el resto de la garantía conservará su vigencia.



DECOR LIVING

¿Preguntas, problemas o piezas faltantes? Antes de regresar a la tienda,
llame al Servicio al Cliente de Decor Living
de lunes a viernes entre 9:00 a.m. y 5:00 p.m., EST
1-800-936-3213