




<b>Market:</b> USA <b>Brand:</b> Decor Living <b>Model #:</b> FM1040GB-CHR <b>Product:</b> LED Flush Mount <b>Art Size:</b> 100% <b>Dims:</b> 11" x 8.5" (27.94cm x 21.59cm)	<b>File Name:</b> FM1040GB-CHR_JM_Artwork_13JAN21.pdf  <b>Date:</b> <b>13JAN21</b>	<b>Printing:</b> Non-coated, Double sided print (front and back)	<b>THIS PACKAGING ARTWORK MUST NOT BE ALTERED!</b>  Any alterations must be approved by the packaging department of AMG, Ench-Lites (Enchante Accessories). If revisions are made without the express permission of the packaging design dept, responsible supplier will be charged back.
	<b>Printing:</b>  CMYK: 1 Color Process (1C)	<b>Non-Print</b>  DIE-LINE  FOLD-LINE	

**NOTE:**  
There will be a total of 2 sheets printed front and back. Once the pages are printed and folded in half, Please staple the pages on the folded crease, forming an 8 page booklet.



# ¿NECESITA AYUDA?

 **POR FAVOR NO DEVUELVA ESTE PRODUCTO A LA TIENDA**

Si encuentra algún problema como partes faltantes o daadas comuníquese con nosotros. Si necesita asistencia para la instalación, piezas de repuesto o tiene preguntas relacionadas con la garantía, por favor contacte a nuestros consultores de productos en [customersupport@enchlites.com](mailto:customersupport@enchlites.com) o llame al número gratuito:

**1-800-936-3213**

De lunes a viernes de 9:00 a.m. a 5:00 p.m. EST. Se habla inglés y español. Otros países: Por favor contacte a su distribuidor local.



# NEED HELP?

 **PLEASE DO NOT RETURN THIS PRODUCT TO THE STORE**

If you find that you have any trouble or missing or damaged parts please contact us. If you need installation assistance, replacement parts or have questions regarding your warranty, contact our product consultants at [customersupport@enchlites.com](mailto:customersupport@enchlites.com) or call toll free:

**1-800-936-3213**

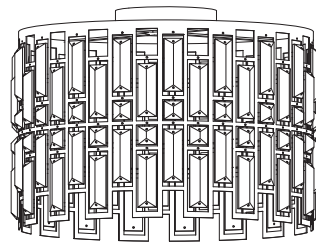
Monday to Friday from 9:00 a.m. to 5:00 p.m. EST. English and Spanish spoken. International Regions: Please contact your local distributor.



**INSTALLATION INSTRUCTIONS**

READ THE INSTRUCTIONS

2 LIGHT FLUSH MOUNT



Questions, problems, or missing parts? Before returning to the store, call Decor Living Customer Service 9:00 a.m. - 5:00 p.m., EST, Monday-Friday 1-800-936-3213

Distributed by:  
Enchanté Lites LLC  
New York, NY 10016



**Required Tools**



**Included Hardware**



**Package Contents**

A - Mounting Bracket  
B - Fixture  
C - 60W E26 Bulb (x2) (Not Included)

**Instalación**

**ADVERTENCIA:** Apague la electricidad en la caja de fusibles (o cortacircuitos) antes de comenzar la instalación desconectando el cortacircuitos o sacando el fusible.

**PRECAUCIÓN:** Consulte a un electricista calificado para asegurarse de que el conductor del circuito derivado sea el correcto.

**ADVERTENCIA:** Conductores de corriente, mínimo 90° C (194° F)

**NOTA:** Algunas piezas son tal vez pre-conectadas y es posible que tenga que eliminarlas antes de la instalación.

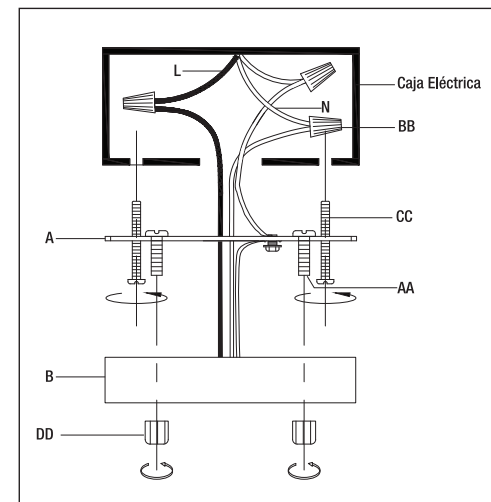
**Instalación de el soporte de montaje**

Coloque el soporte de montaje (A) sobre la caja de salida para determinar dónde perforar los agujeros. Retire el soporte de montaje (A) y taladre agujeros de .32 cm. Fije el soporte de montaje (A) en los orificios perforados y fíjelo atornillando los tornillos de la máquina (CC) en los orificios. Asegúrese de que todos los cables del circuito sobresalgan de la caja de salida.

**Conexiones eléctricas**

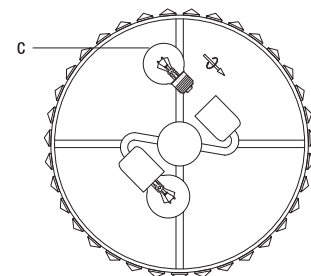
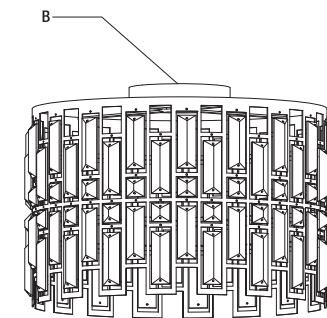
**NOTA:** Si el circuito de alimentación no tiene un cable de tierra, conecte el cable de tierra del accesorio al tornillo verde (no se muestra). Nunca conecte el cable de tierra a los cables de alimentación negro o blanco.

Pele 1.9cm de aislamiento de los extremos del cable de la lámpara y los cables del circuito de suministro. Conecte el cable de tierra del circuito de suministro (cable de cobre desnudo) al cable de tierra de la lámpara y asegure la conexión con una tuerca para cable (BB). Tuerza los extremos del cable pelado del dispositivo y los cables del circuito de suministro: negro (L) a negro y blanco (N) a blanco. Gire las tuercas para cable (BB), asegurándose de que los conductores ya no estén expuestos. Cuidadosamente meta los cables conectados y las tuercas para cable (BB) en la caja de salida.



**Instalación de la lámpara y las bombillas**

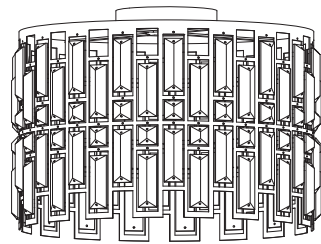
Alinee la lámpara (B) con los tornillos de la máquina (CC) en el soporte de montaje (A) y asegure la base (B) con las perillas decorativas (DD). Instale las bombillas (C) en la lámpara (B). Utilice únicamente una bombilla del tipo y voltaje especificado o menor. Este accesorio utiliza dos bombillas E26 de 60 watts (máx.) (No incluidas).



DECOR **LIVING**

Modelo: FM1040GB-CHR  
SKU: 1005514817

**INSTRUCTIVO DE INSTALACIÓN**  
LEA EL INSTRUCTIVO  
**LÁMPARA DE TECHO DE 2 LUCES**



¿Preguntas, problemas o piezas faltantes? Antes de regresar a la tienda,  
llame al Servicio al Cliente de Decor Living  
de lunes a viernes entre 9:00 a.m. y 5:00 p.m., EST  
1-800-936-3213

Distribuido por:  
Enchanté Lites LLC  
New York, NY 10016

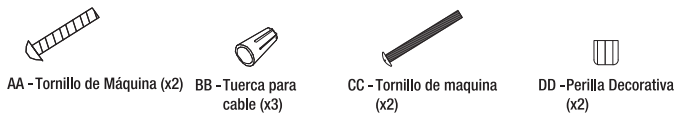


**Herramientas Necesarias**



Destornillador      Cortador de Alambre      Taladro

**Herrajes Incluidos**



AA - Tornillo de Máquina (x2)    BB - Tuerca para cable (x3)    CC - Tornillo de maquina (x2)    DD - Perilla Decorativa (x2)

**Contenido del Paquete**

A - Soporte de Montaje  
B - Lámpara  
C - 60W Bombilla E26 (x2) (No Incluido)

13JAN21

**Installation**

**WARNING:** Turn off the electricity at the main fuse box (or circuit breaker box) before beginning installation by switching the circuit breaker off or removing the fuse.

**CAUTION:** Consult a qualified electrician to ensure correct branch circuit conductor.

**WARNING:** Min 90°C (194° F) supply conductors.

**NOTE:** Some parts may be pre-attached and may need to be removed before installation.

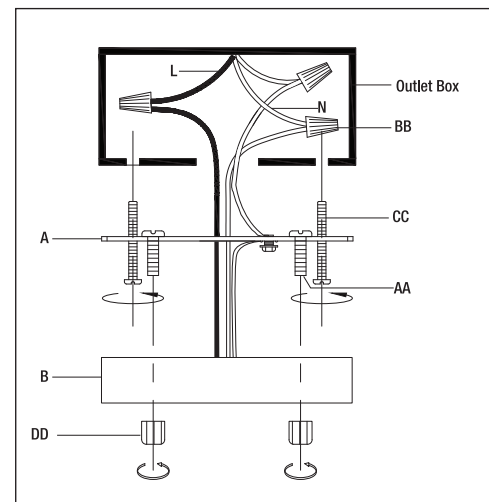
**Installing the mounting bracket**

Place the mounting bracket (A) over the outlet box to determine where to drill holes. Remove the mounting bracket (A) and drill 1/8-in holes. Fasten the mounting bracket (A) onto the drilled holes and secure by screwing the machine screws (CC) into the holes. Ensure all supply circuit wires protrude out of the outlet box.

**Making the electrical connections**

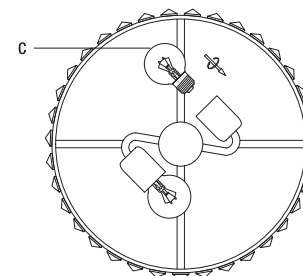
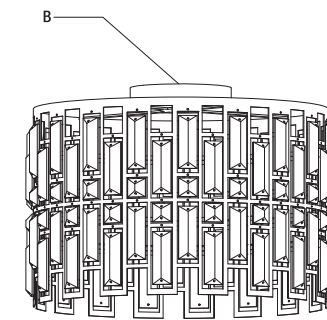
**NOTE:** If the supply circuit does not have a ground wire, attach the fixture ground wire to the green screw (not shown). Never connect the ground wire to the black or the white power supply wires.

Strip 3/4-in of insulation from the wire ends of the fixture and from the supply circuit wires. Attach the supply circuit ground wire (bare copper wire) to the fixture ground wire and secure the connection with a wire nut (BB). Twist the stripped wire ends of the fixture and the supply circuit wires together: black (L) to black, and white (N) to white. Twist on the wire nuts (BB), ensuring that the conductors are no longer exposed. Carefully tuck the connected wires and the wire nuts (BB) into the outlet box.



**Installing the fixture and the bulbs**

Align the fixture (B) to the machine screws (CC) on the mounting bracket (A) and secure the fixture (B) with the decorative knobs (DD). Install the bulbs (C) into fixture (B). Only use a bulb of the specified type and maximum rated wattage or less. This fixture uses two 60 Watt (max.) E26 bulbs (not included).



# WARRANTY

## LIMITED WARRANTY

Manufacturer warrants that the Products sold here under will be free from defects in material and workmanship for a period of one (1) year from the date of purchase. If the Products do not conform to this Limited Warranty during the warranty period (as herein above specified), Buyer shall notify Manufacturer in writing of the claimed defects and demonstrate to Manufacturer's satisfaction that said defects are covered by this Limited Warranty. If the defects and proof of purchase are properly reported to Manufacturer within the warranty period, and the defects are of such type and nature as to be covered by this warranty, Manufacturer shall, at its own expense, furnish replacement Products or, at Manufacturer's option, replacement parts for the defective Products. Shipping and installation of the replacement Products or replacement parts shall be at Buyer's expense.

## EXCLUSIVE OBLIGATION

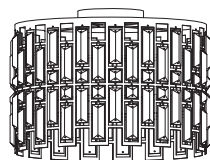
**THIS WARRANTY IS EXCLUSIVE.** The sole and exclusive obligation of Manufacturer shall be to repair or replace the defective Products in the manner and for the period provided above. Manufacturer shall not have any other obligation with respect to the Products or any part thereof, whether based on contract, tort, strict liability or otherwise. Under no circumstances, whether based on this Limited Warranty or otherwise, shall Manufacturer be liable for incidental, special, or consequential damages.

## OTHER STATEMENTS

Manufacturer's employees or representatives' ORAL OR OTHER WRITTEN STATEMENTS DO NOT CONSTITUTE WARRANTIES, shall not be relied upon by Buyer, and are not a part of the contract for sale or this limited warranty.

## ENTIRE OBLIGATION

This Limited Warranty states the entire obligation of Manufacturer with respect to the Products. If any part of this Limited Warranty is determined to be void or illegal, the remainder shall remain in full force and effect.



DECOR LIVING

Questions, problems, or missing parts? Before returning to the store,  
call Decor Living Customer Service  
9:00 a.m. - 5:00 p.m., EST, Monday-Friday  
1-800-936-3213

# GARANTÍA

## GARANTÍA LIMITADA

El fabricante garantiza que los Productos que se venden en este paquete no tienen defectos en el material ni en la mano de obra, por un periodo de un año a partir de la fecha de compra. Si los Productos no cumplen con esta garantía limitada, durante el periodo de garantía (especificado en el párrafo anterior), el Comprador debe informar al Fabricante por escrito los defectos reclamados y demostrar a satisfacción del Fabricante, los defectos cubiertos por esta Garantía Limitada. Si se reportan al fabricante en forma adecuada los defectos y el comprobante de compra dentro del periodo de garantía, y si los defectos son del tipo y naturaleza que cubre la garantía, entonces el Fabricante deberá, con sus propios recursos, proporcionar el reemplazo de los Productos o, según lo elija, reemplazar las partes defectuosas de los Productos. El Comprador estará a cargo de los costos de envío e instalación de los Productos o las partes de reemplazo.

## OBLIGACIÓN EXCLUSIVA

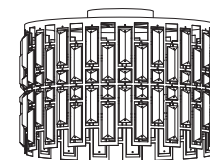
**ESTA GARANTÍA ES EXCLUSIVA.** La responsabilidad única y exclusiva del Fabricante será reparar y/o reemplazar los Productos defectuosos en forma y tiempo antes mencionados. El Fabricante no tendrá ninguna otra obligación con respecto a los Productos o alguna parte de ellos, ya sea por contrato, responsabilidad objetiva o en alguna otra forma. Bajo ninguna circunstancia, ya sea con base en la Garantía Limitada o en cualquier otra, el Fabricante será responsable por daños incidentales, especiales o consecuentes.

## OTRAS DECLARACIONES

**LAS DECLARACIONES ORALES Y/O ESCRITAS** de los empleados o representantes del Fabricante **NO CONSTITUYEN GARANTÍAS**, por lo que el Comprador no deberá basarse en ellas y debe saber que no son parte del contrato de venta ni de esta garantía limitada.

## OBLIGACIÓN ÚNICA

Esta Garantía Limitada declara la única obligación del Fabricante con respecto a los Productos. Si alguna de las secciones de esta Garantía Limitada fuera declarada nula o ilícita, el resto de la garantía conservará su vigencia.



DECOR LIVING

¿Preguntas, problemas o piezas faltantes? Antes de regresar a la tienda,  
llame al Servicio al Cliente de Decor Living  
de lunes a viernes entre 9:00 a.m. y 5:00 p.m., EST  
1-800-936-3213