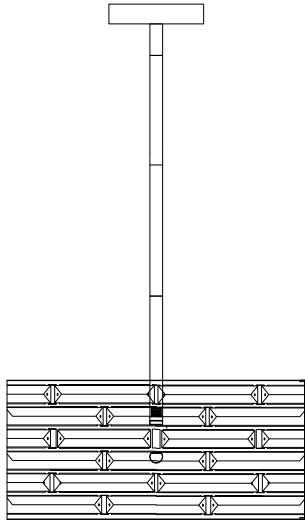


INSTALLATION INSTRUCTIONS
READ THE INSTRUCTIONS
3 LIGHT CHANDELIER



Questions, problems, or missing parts? Before returning to the store, call Decor Living Customer Service 9:00 a.m. - 5:00 p.m., EST, Monday-Friday 1-800-936-3213

Distributed by:
Enchanté Lites LLC
New York, NY 10016



Warranty

LIMITED WARRANTY

Manufacturer warrants that the Products sold hereunder will be free from defects in material and workmanship for a period of one (1) year from the date of purchase. If the Products do not conform to this Limited Warranty during the warranty period (as herein above specified), Buyer shall notify Manufacturer in writing of the claimed defects and demonstrate to Manufacturer's satisfaction that said defects are covered by this Limited Warranty. If the defects and proof of purchase are properly reported to Manufacturer within the warranty period, and the defects are of such type and nature as to be covered by this warranty, Manufacturer shall, at its own expense, furnish replacement Products or, at Manufacturer's option, replacement parts for the defective Products. Shipping and installation of the replacement Products or replacement parts shall be at Buyer's expense.

EXCLUSIVE OBLIGATION

THIS WARRANTY IS EXCLUSIVE. The sole and exclusive obligation of Manufacturer shall be to repair or replace the defective Products in the manner and for the period provided above. Manufacturer shall not have any other obligation with respect to the Products or any part thereof, whether based on contract, tort, strict liability or otherwise. Under no circumstances, whether based on this Limited Warranty or otherwise, shall Manufacturer be liable for incidental, special, or consequential damages.

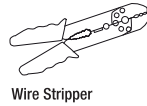
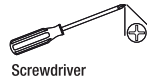
OTHER STATEMENTS

Manufacturer's employees or representatives' ORAL OR OTHER WRITTEN STATEMENTS DO NOT CONSTITUTE WARRANTIES, shall not be relied upon by Buyer, and are not a part of the contract for sale or this limited warranty.

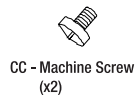
ENTIRE OBLIGATION

This Limited Warranty states the entire obligation of Manufacturer with respect to the Products. If any part of this Limited Warranty is determined to be void or illegal, the remainder shall remain in full force and effect.

Required Tools



Included Hardware



Package Contents

- A - Mounting Bracket
- B - Canopy
- C - Fixture
- D - 60W E26 Bulb (x3) (Not Included)
- E - 6-in Pole (x2)
- F - 12-in Pole (x5)

Installation

WARNING: Turn off the electricity at the main fuse box (or circuit breaker box) before beginning installation by switching the circuit breaker off or removing the fuse.

WARNING: If cord is damaged, socket must be replaced by a qualified electrician or trained professional.

WARNING: Min 90°C (194° F) supply conductors.

CAUTION: Consult a qualified electrician to ensure correct branch circuit conductor.

Installing the mounting bracket

Fasten the mounting bracket (A) onto the outlet box using the mounting screws (AA).

Ensure all supply circuit wires protrude out of the outlet box.

Installing the pole sections

Decide the amount of poles (E,F) needed for the desired height. Run the wires from the fixture (C) through the poles (E,F) and canopy (B). Attach poles (E,F) together and attach each end to the fixture (C) and canopy (B).

Tighten the poles (E,F) to the fixture (C).

NOTE: If the cord is too long, cut the excess cord. Make sure to leave 6-in of cord for wiring.

Making the electrical connections

NOTE: If the supply circuit does not have a ground wire, attach the fixture ground wire to the mounting bracket (A) with the green screw (DD). Never connect the ground wire to the black or the white power supply wires.

Strip 3/4 in. of insulation from the wire ends of the fixture and from the supply circuit wires.

Attach the supply circuit ground wire (green or bare copper wire) to the fixture ground wire and secure the connection with a wire nut (BB).

Twist the stripped wire ends of the fixture and the supply circuit wires together: black to black (L), and white to white (N).

Twist on the wire nuts (BB), ensuring that the conductors are no longer exposed.

Carefully tuck the connected wires and the wire nuts (BB) into the outlet box.

Installing the canopy

Align the canopy holes (B) to the holes in the mounting bracket (A).

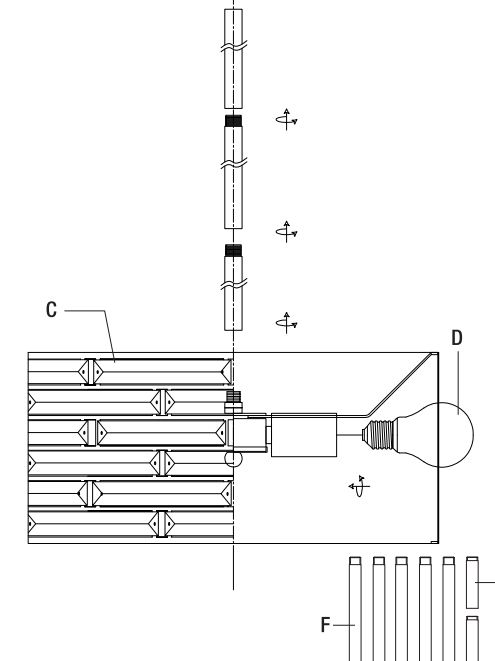
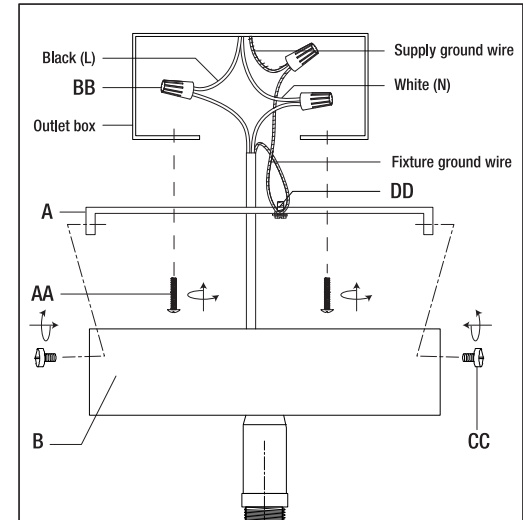
Secure into place by screwing the machine screws (CC) through the canopy holes (B) and into the mounting bracket (A).

Installing the bulbs

Install the bulbs (D) into the fixture (C).

Only use a bulb of the specified type and maximum rated wattage or less.

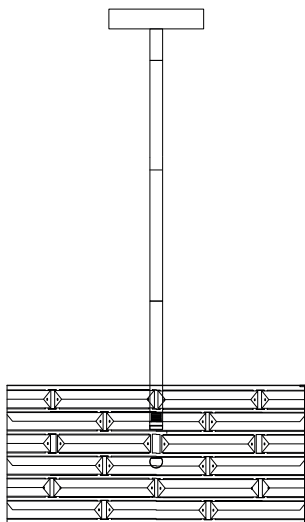
This fixture uses three 60 Watt max E26 bulbs (not included).



INSTRUCTIVO DE INSTALACIÓN

LEA EL INSTRUCTIVO

CANDIL DE 3 LUCES



¿Preguntas, problemas o piezas faltantes? Antes de regresar a la tienda, llame al Servicio al Cliente de Decor Living de lunes a viernes entre 9:00 a.m. y 5:00 p.m., EST 1-800-936-3213

Distribuido por:
Enchanté Lites LLC
New York, NY 10016



Garantía

GARANTÍA LIMITADA

El fabricante garantiza que los Productos que se venden en este paquete no tienen defectos en el material ni en la mano de obra, por un periodo de un (1) año a partir de la fecha de compra. Si los Productos no cumplen con esta garantía limitada, durante el periodo de garantía (especificado en el párrafo anterior), el Comprador debe informar al Fabricante por escrito los defectos reclamados y demostrar a satisfacción del Fabricante, los defectos cubiertos por esta Garantía Limitada. Si se reportan al fabricante en forma adecuada los defectos y el comprobante de compra dentro del periodo de garantía, y si los defectos son del tipo y naturaleza que cubre la garantía, entonces el Fabricante deberá, con sus propios recursos, proporcionar el reemplazo de los Productos o, según lo elija, reemplazar las partes defectuosas de los Productos. El Comprador estará a cargo de los costos de envío e instalación de los Productos o las partes de reemplazo.

OBLIGACIÓN EXCLUSIVA

ESTA GARANTÍA ES EXCLUSIVA. La responsabilidad única y exclusiva del Fabricante será reparar y/o reemplazar los Productos defectuosos en forma y tiempo antes mencionados. El Fabricante no tendrá ninguna otra obligación con respecto a los Productos o alguna parte de ellos, ya sea por contrato, responsabilidad objetiva o en alguna otra forma. Bajo ninguna circunstancia, ya sea con base en la Garantía Limitada o en cualquier otra, el Fabricante será responsable por daños incidentales, especiales o consecuentes.

OTRAS DECLARACIONES

LAS DECLARACIONES ORALES Y/O ESCRITAS de los empleados o representantes del Fabricante NO CONSTITUYEN GARANTÍAS, por lo que el Comprador no deberá basarse en ellas y debe saber que no son parte del contrato de venta ni de esta garantía limitada.

OBLIGACIÓN ÚNICA

Esta Garantía Limitada declara la única obligación del Fabricante con respecto a los Productos. Si alguna de las secciones de esta Garantía Limitada fuera declarada nula o ilícita, el resto de la garantía conservará su vigencia.

Herramientas Necesarias



Destornillador



Cortador de Alambre

Herrajes Incluidos



AA - Tornillo de Montaje (x2)



BB - Tuerca para Cable (x3)



CC - Tornillo de Máquina (x2)



DD - Tornillo Verde

Contenido del Paquete

- A - Soporte de Montaje
- B - Base
- C - Lámpara
- D - 60W Bombilla de E26 (x3) (No Incluido)
- E - Varilla de 15,3cm (x2)
- F - Varilla de 30,5cm (x5)

Instalación



ADVERTENCIA: Apaga la electricidad en la caja de fusibles (o cortacircuitos) antes de comenzar la instalación desconectando el cortacircuitos o sacando el fusible.



ADVERTENCIA: Conductores de corriente, mínimo 90° C (194° F)



ADVERTENCIA: Si el cordón toma corriente es dañado, debe ser sustituido por personal autorizado por electricista capacitado.



PRECAUCIÓN: Consulta a un electricista calificado para garantizar una conexión correcta del conductor del circuito derivado.

Instalación del soporte de montaje

Ajuste el soporte de montaje (A) en la caja eléctrica usando los dos tornillos de montaje (AA).

Asegúrese de que todos los cables de entrada del circuito sobresalgan de la caja eléctrica.

Instalación de las varillas

Decida la cantidad de varillas (E,F) que necesitas para la altura deseada.

Pase los cables de la lámpara (C) a través de las varillas (E,F) y la base (B). Conecte las varillas (E,F) juntos. Conecte las varillas (E,F) al lámpara (C) y la base (B).

Apriete las varillas (E,F) al lámpara (C).



NOTA: Si el cordón es demasiado largo, puede cortarlo al tamaño deseado. Asegúrese de dejar 15,3cm para el cableado.

Conexiones eléctricas



NOTA: Si no hay cable de tierra en el circuito, fije el cable a tierra de la lámpara con el tornillo verde (DD). Nunca conecte el cable a tierra a los cables de entrada de corriente negro o blanco.

Pele 1,9 cm de aislamiento de los extremos de los cables de la lámpara y del circuito de entrada.

Conecte el cable de tierra del circuito (alambre de cobre verde o desnudo) a la cable a tierra de la lámpara y asegurar la conexión con una tuerca para cables (BB).

Conecte el cable de tierra del circuito y de la lámpara, negro con negro (L) y blanco con blanco (N).

Enrosque las tuercas para cables (BB), garantice que los conductores ya no estén expuestos.

Coloque con cuidado los cables conectados y tuercas para cable (BB) dentro de la caja eléctrica.

Instalación de la base

Alinee los orificios de la base (B) con los orificios del soporte de montaje (A).

Asegurar la base (B) en su lugar y enrosque las tornillo máquina (CC) a través de los orificios de la base (B) y en el soporte de montaje (A).

Instalación de bombillas

Instale las bombillas (D) en lámpara (C).

Sólo utilice bombillas del tipo especificado y del voltaje indicado o menor.

Esta lámpara utiliza tres 60 Watt máx bombillas de E26 (no incluido).

